

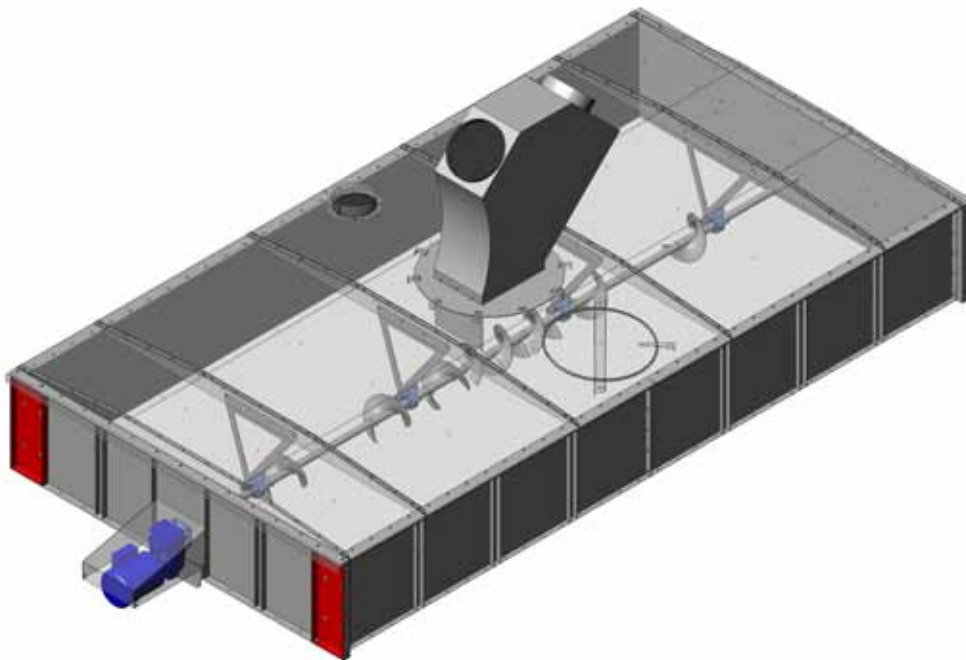


# Monterings- och bruksanvisning

---

ANTTI SPANN-  
MÅLSSPRIDARE FÖR  
TORKMASKINERI 4W

**408104(sv)**



## **ANTTI-TEOLLISUUS OY**

Koskentie 89

FI-25340 Kanunki, Salo

Tfn +358 2 774 4700

Fax +358 2 774 4777

E-post: [antti@antti-teollisuus.fi](mailto:antti@antti-teollisuus.fi)

[www.antti-teollisuus.fi](http://www.antti-teollisuus.fi)

**11-2014**

# INNEHÅLL

Spannmålsspridarens bruksändamål .....	3
Reservdelsritning .....	4
PRESENTATION AV MASKINEN .....	6
Montering .....	6
Montering av nivåvakten .....	10
1. Elinstallation .....	10
UNDERHÅLL .....	11
Årsservice .....	11
Service under driftsäsongen .....	11
GARANTI .....	11
EU Försäkran om överensstämmelse .....	13



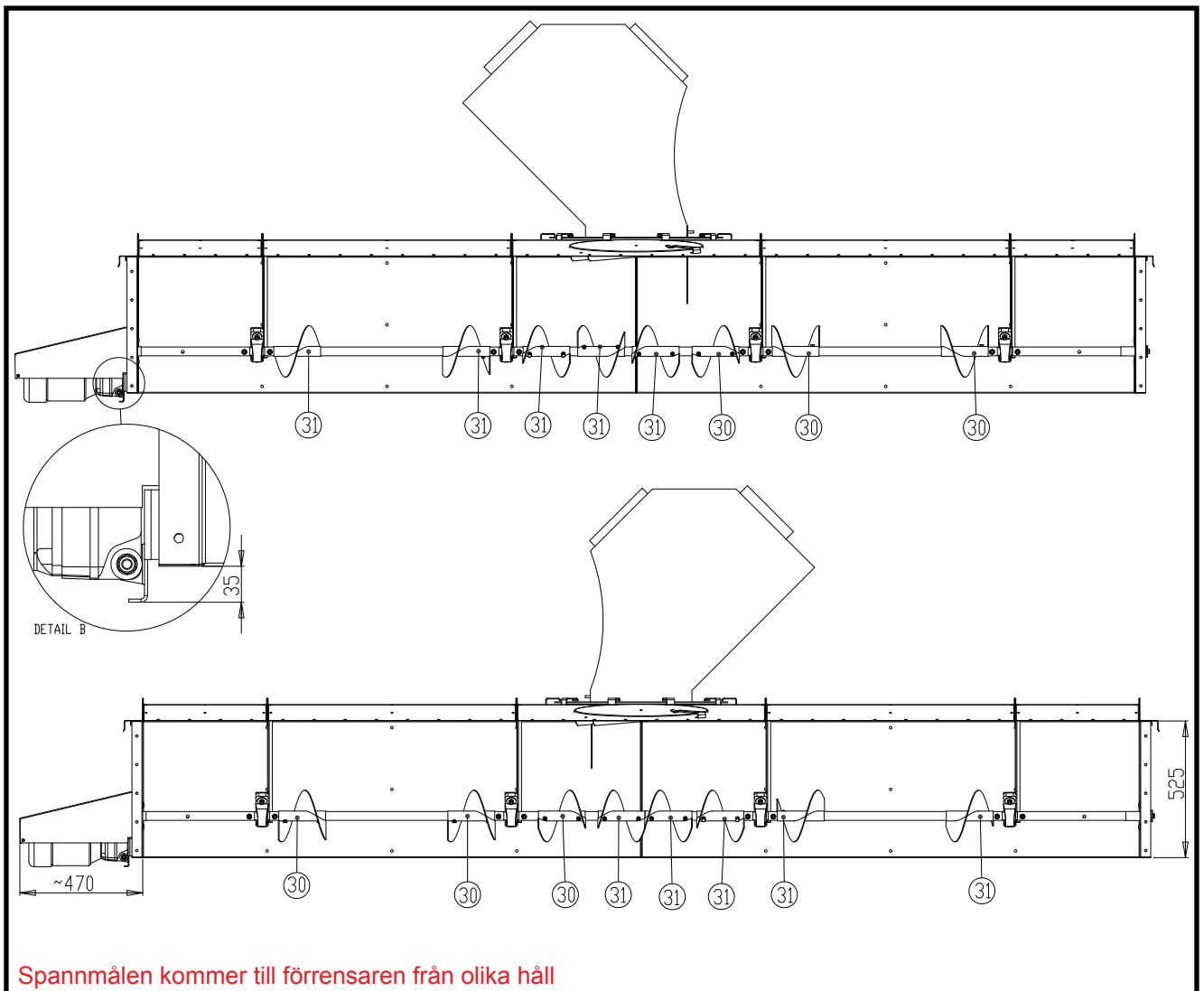
## Spannmålsspridarens bruksändamål

Dessa instruktioner handlar om spannmålsspridaren som är avsedd för torkmaskineriet 4W. Med spannmålsspridaren kan man förbättra fyllningsgraden på ett brett maskineri.

Spannmålsspridaren består av en låg övre behållare med en genomgående axel med korta snäckor. Då spannmålsspridaren är igång, roterar motorn på en jämn hastighet. Snäckorna flyttar spannmål framåt till högar från vilka den nästa snäckan sedan tar spannmål med sig. På det sättet blir fyllningsgraden bra.

Förvara denna instruktionsbok för att få snabb hjälp vid driftstörningar och för att underlätta beställningen av reservdelar. Med hjälp av reservdelslistan hittar du delarnas beteckningar.

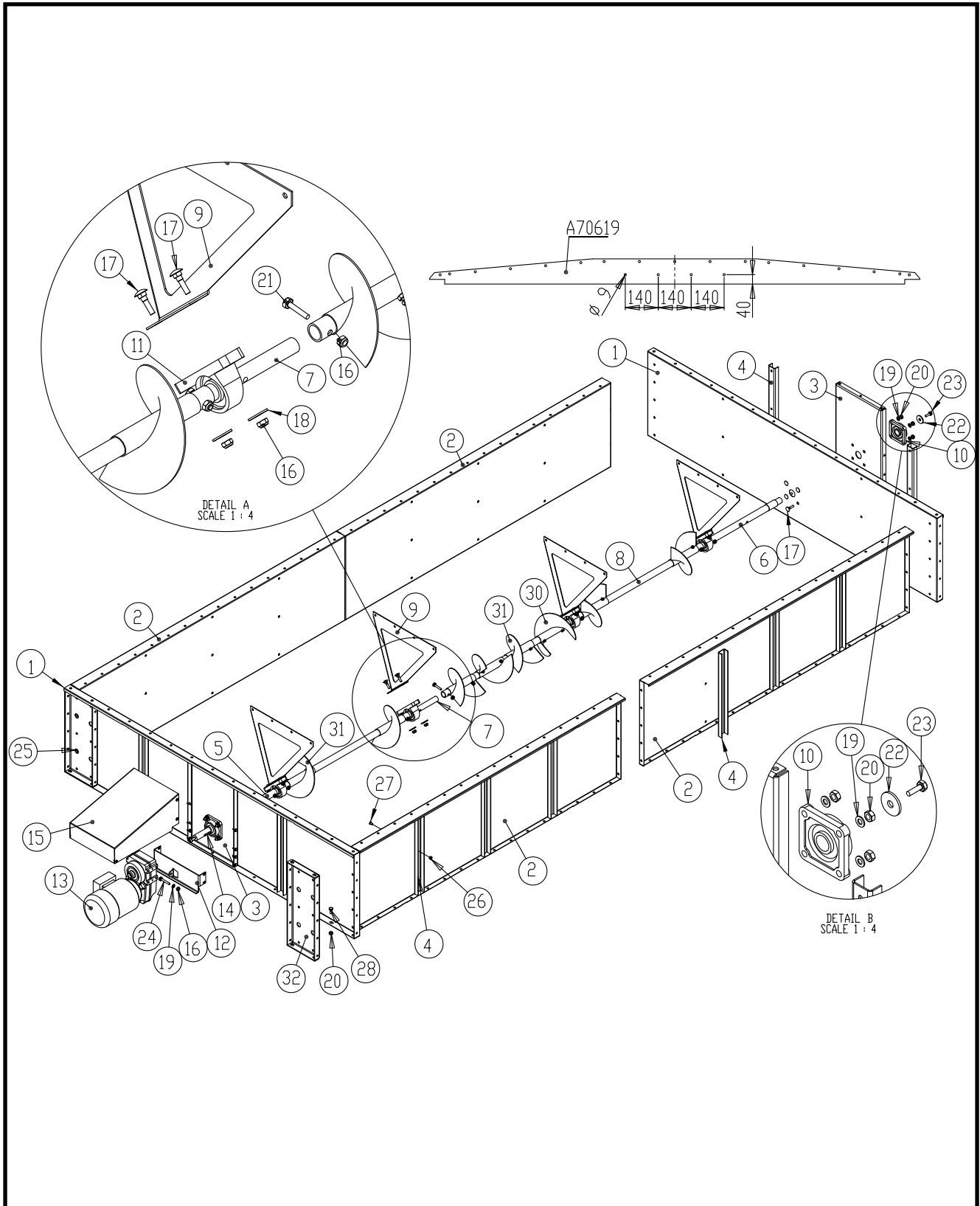
Spannmålsspridaren kan monteras på två olika sätt: motorns riktning och färdriktningen av den spannmål, som kommer till förensaren, inverkar på monteringsättet. I ritningen nedan illustreras snäckornas positioner med olika häntheter; rotationsriktningen ändras beroende på omständigheterna.



Spannmålen kommer till förensaren från olika håll



Reservdelsritning





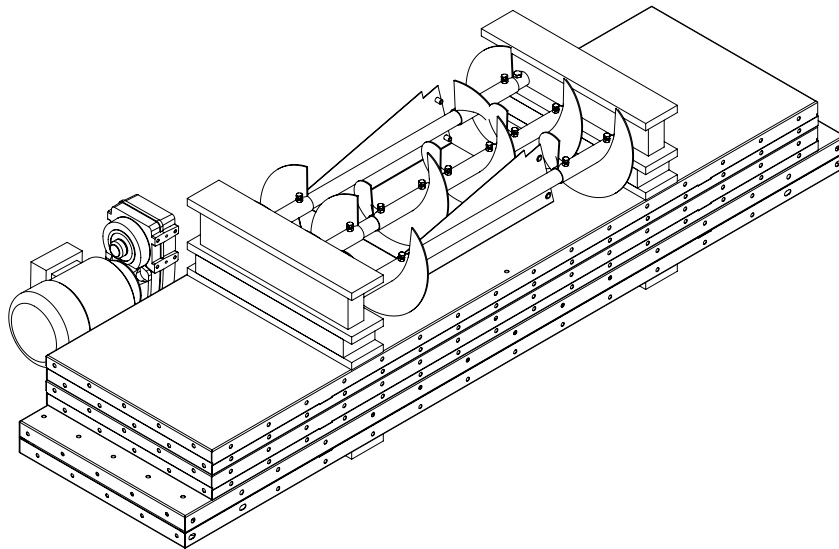
## Spannmålsspridare

Del	Beteckning	Benämning	Ritn Nr	An-tal	Vikt
1	A73302	TORK SPANNM SPRID SIDOPL 525x2088 M11	A73302-A	2	15,7
2	A73303	TORK SPANNM SPRID GAVELPL 525X1916 M11	A73303-B	4	14,37
3	A73298	TORK SPANNM SPRID LAGER STÖD 3x335x520 M11	A73298-A	2	5,02
4	A73304	TORK SPANNM SPRID VERTIKALST L=520 M11	A73304-A	16	1,12
5	A73299	TORK SPANNM SPRID RÖRAXEL MOTOR L=554 M11	A73299-A	1	2,7
6	A73300	TORK SPANNM SPRID RÖRAXEL FRI L=513 M11	A73300-0	1	2,45
7	A73293	SPANNM SPRID RÖRAXEL D35	A73293-0	4	1,65
8	A73294	TORK SPANNM SPRID AXELRÖR D33 L=900 M11	A73294-A	3	2,19
9	A73292	TORK SPANNM SPRID SKRUVHÅLL PL3 M11	A73292-A	4	1,72
10	313087	LAGER FLÄNS UCF 206 GJUTR	0	2	1,5
11	313040	LAGER VERTIKAL UCF 206 GJUTR	0	4	1,86
12	A73301	TORK SPANNM SPRID MOMENTSTÖD 73x328 1,5 KW M11	A73301-A	1	1,03
13	304297	MOTOR TV 1,5 KW 233R SK 0282NBAGB-90L/4 POSIT M3/1/I	-	1	22,00
14	A70439	KIL 7x8 - 35	0	1	0,02
15	A73386	TORK SPANNM SPRID MOTOR REGNSKYDD MONT 324x422 M11	A73386-B	1	3,78
16	110800	MUTTER NYLOC ZN M10 DIN985	0	17	0
17	107915	SKRUV LÄS ZN M10x40 DIN603 8.8	0	16	0,03
18	111566	BÅTBRICKA ZN M12 DIN9021 D13/30	0	8	0,02
19	111550	BRICKA ZN M10 DIN 125	0	9	0
20	110560	MUTTER M10 DIN 934	0	16	0,01
21	102260	SEKANTBULT ZN10x45 DIN933	0	8	0,01
22	111561	BRICKA ZN 14/45x4 DIN440R	0	1	0,04
23	102220	SEKANTBULT ZN10x30 DIN933	0	1	0,01
24	101903	SEKANTBULT ZN 10x60 DIN 933	0	1	0,01
25	101810	SEKANTBULT ZN 8x16 AM DIN933	0	176	0,01
26	110540	MUTTER M8 DIN 934	0	204	0
27	104262	SEKANTBULT RUNT HUVUD – 8x12 AM ISO 7380	0	48	0,01
28	102210	SEKANTBULT ZN10x25 DIN933	0	8	0,02
29	115570	CELLGUMMIBAND 4x10 MAPA	-	15	0,04
30	A73359	TORK SPANNM SPRID SNÄCKA BULTFÖRB D198/D38 L=180 HGR	A73359-0	3	1,03
31	A73362	TORK SPANNM SPRID SNÄCKA BULTFÖRB D198/D38 L=180 VTR	A73362-0	5	1,03
32	A73406	SPANNM SPRID STÖDBEN S=4 L=520 M11	A73406-0	4	4,62



## PRESENTATION AV MASKINEN

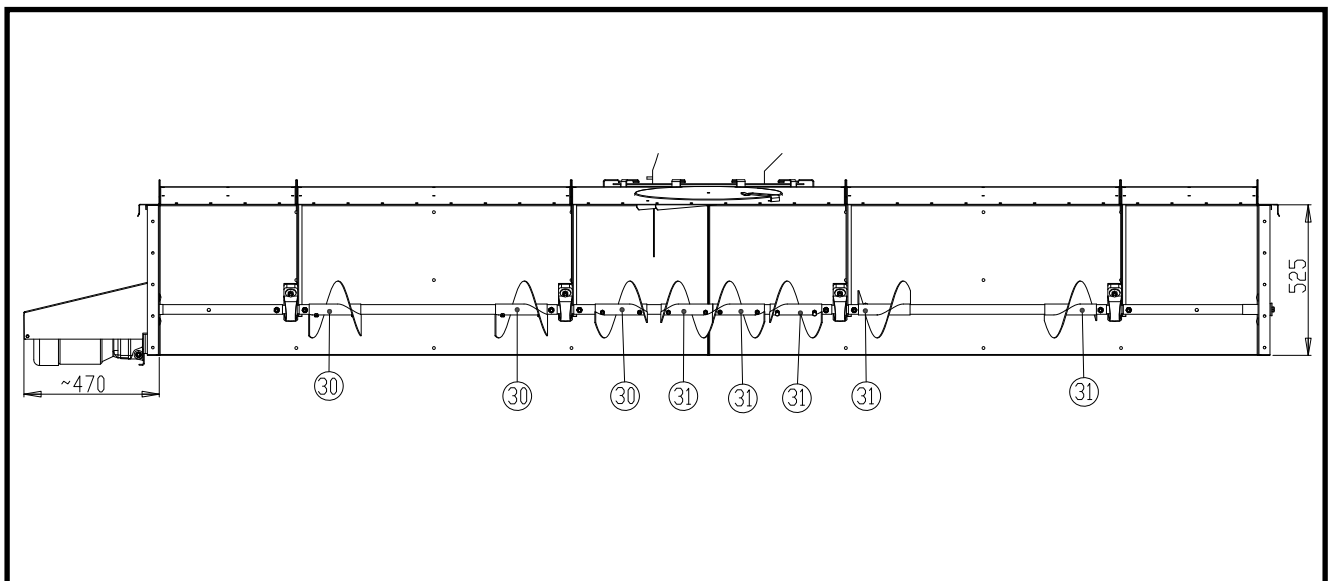
Spannmålsspridaren levereras i en förpackning förutom motorn som levereras separat. Utgångsinställningen är att snäckorna är fästa vid röraxlarna. Snäckorna kan finjusteras steglöst på röraxeln. Varje snäcka är fäst vid röraxeln med två M8 bultar.



Förpackningsritning A73306T

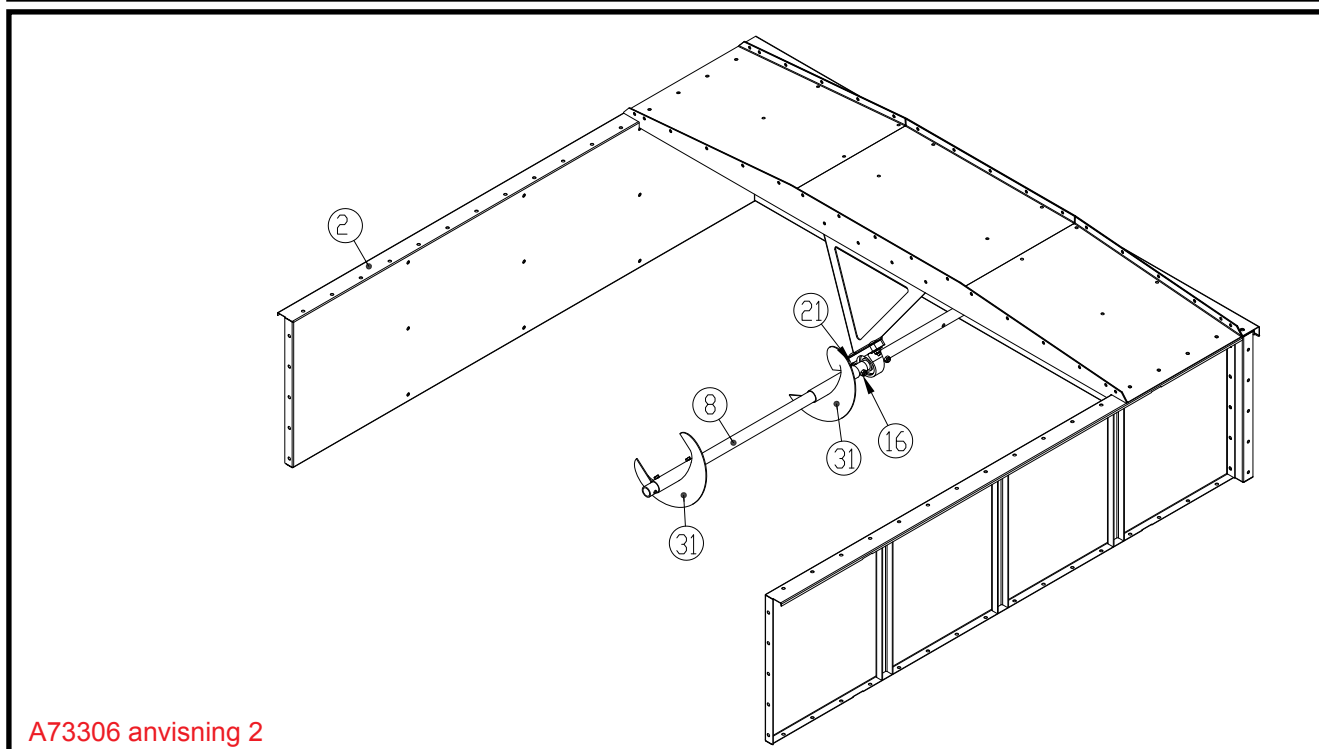
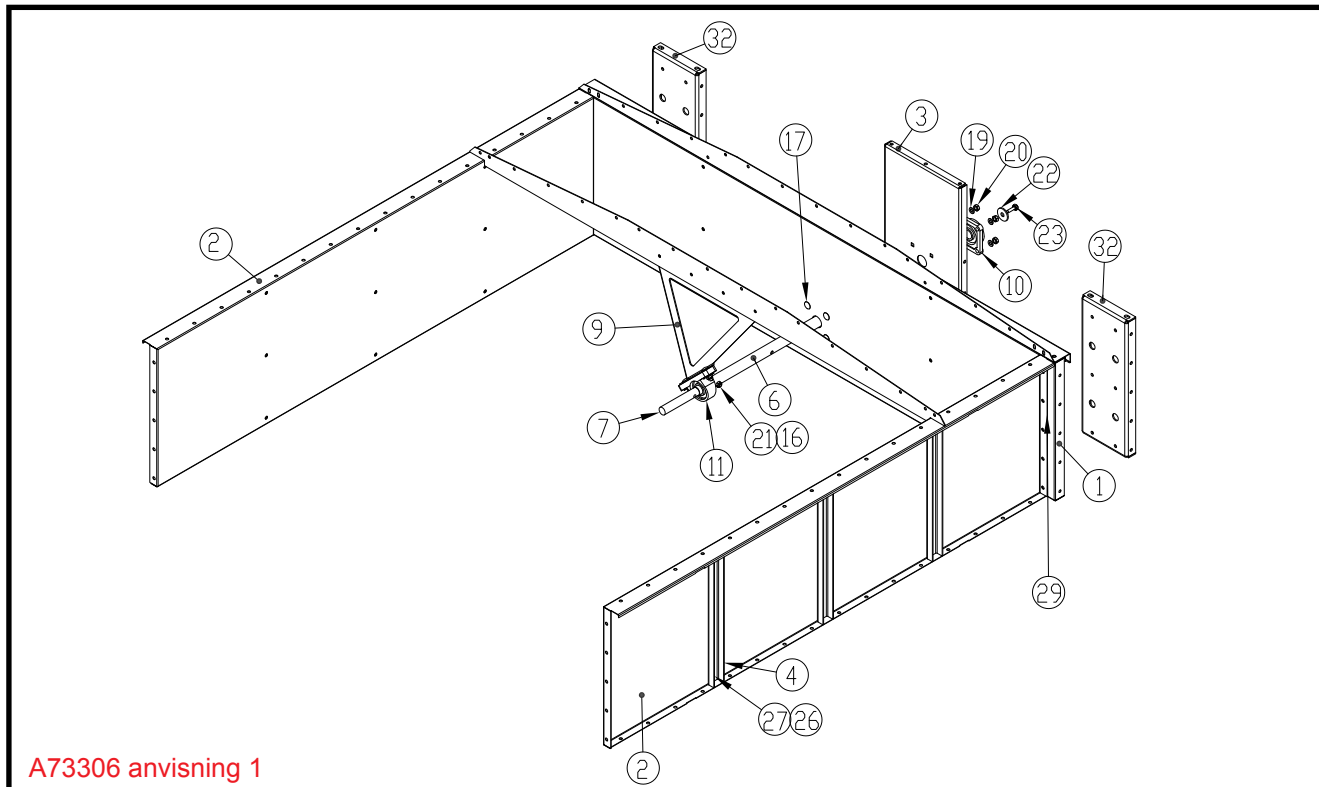
## Montering

I detta exempel monteras spannmålsspridaren enligt ritningen nedan. Om du önskar att förrensaren ska bli åt motsatt håll i förhållande till motorn, vänd om snäckaxlarna (se ritningen: "Spannmålen kommer till förrensaren från olika håll").



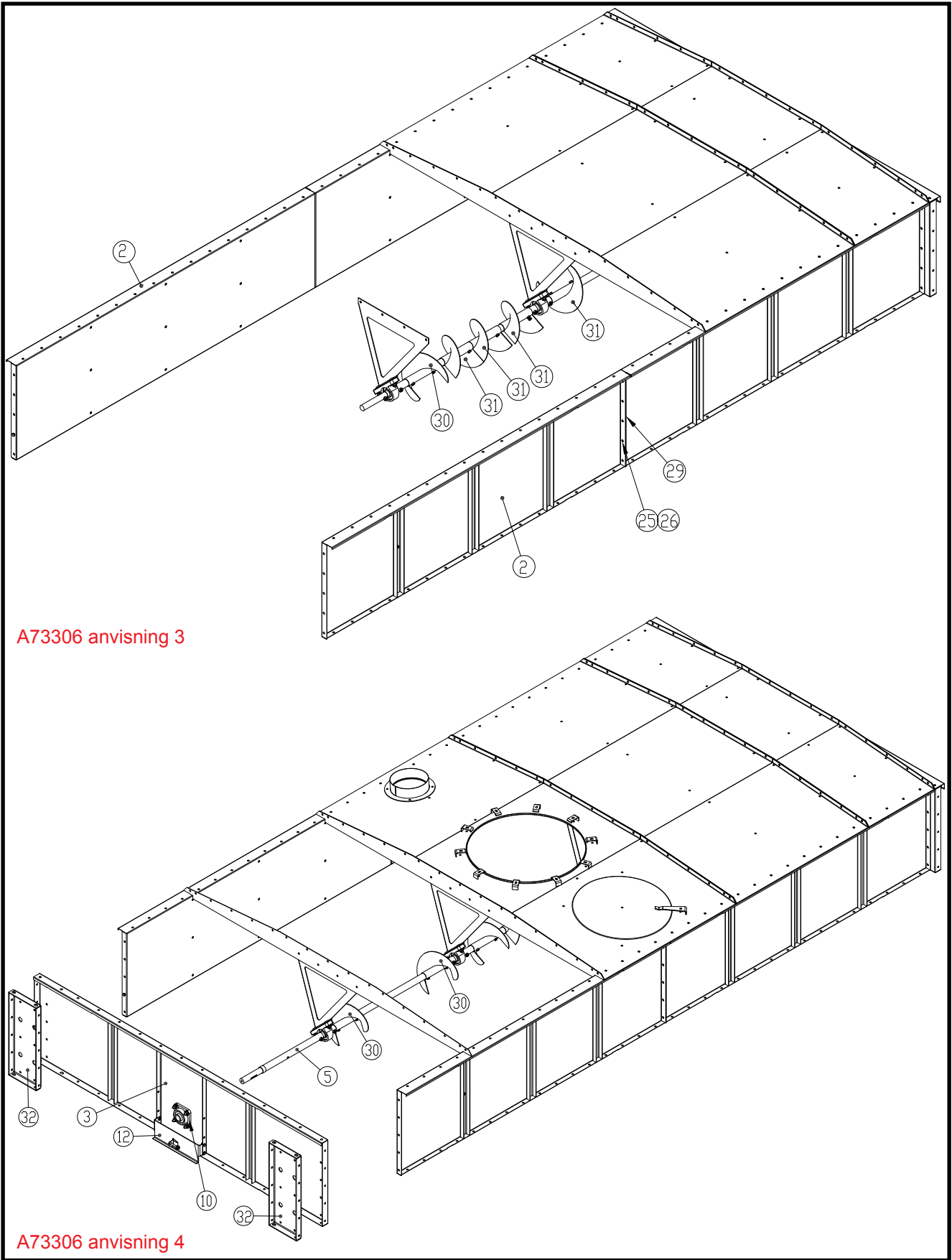
Monteringen av spannmålsspridaren påbörjas med montering av gavel- och sidoplåtarna samt eventuella stödben. Alla fogar ska förses med ett tätningband. Däckets montering ska utföras parallellt med spannmålsspridarens montering i samma takt som monteringen av snäckrören för spannmålsspridaren framskrids, eftersom skruvröret stöds på däckets. Om det inte finns hål i stöden på däckets, kan de borras i enlighet med dimensioneringen i reservdelsritningen.

Monteringsfaserna framgår av den följande bildserien.





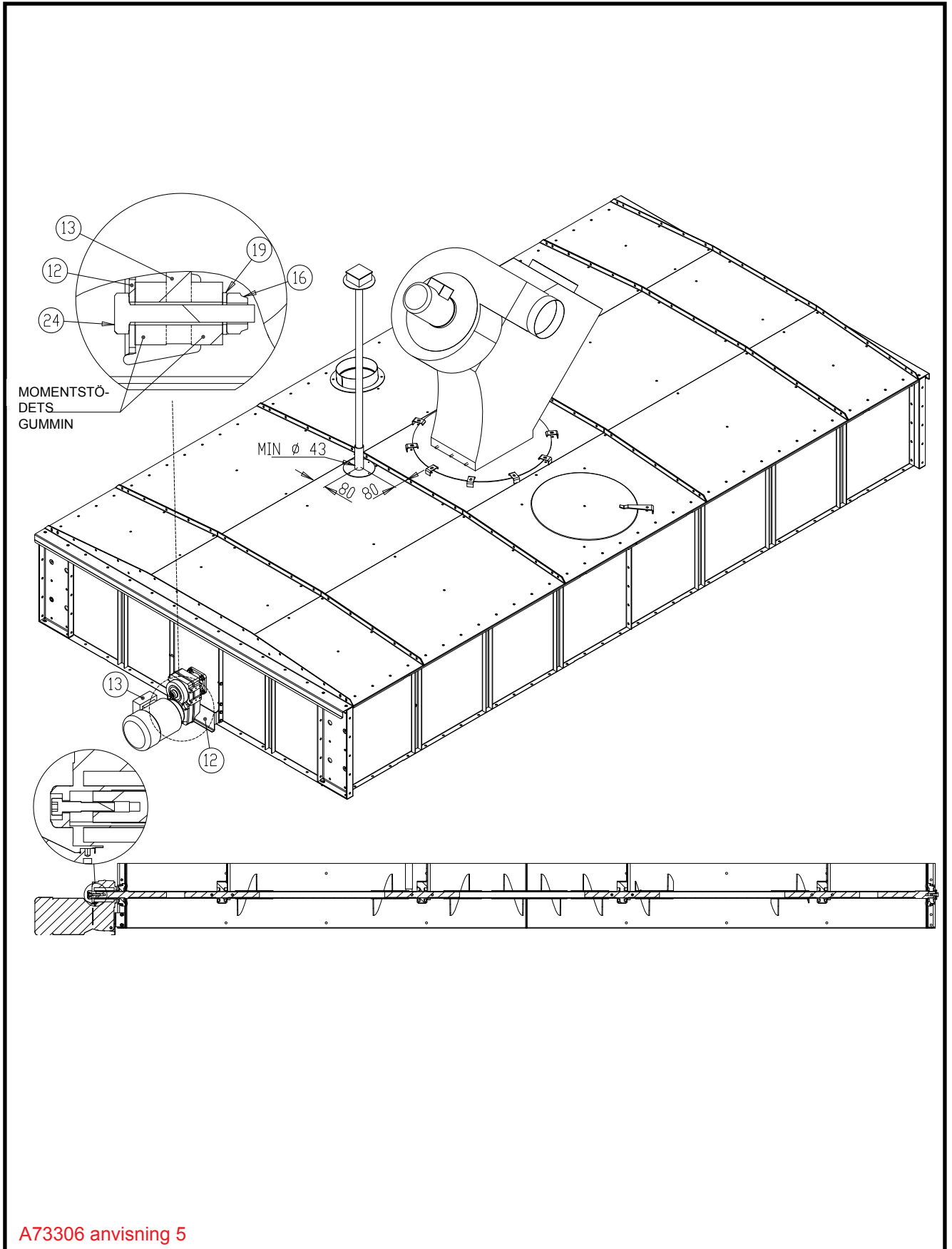
# Spannmållsspridare







# Spannmållsbridare



A73306 anvisning 5



## Montering av nivåvakten

(kapacitiv, reglerbar)

I torkmaskinerileveransen ingår en kapacitiv nivåvakt med reglerbart skaft.

Den gynnsammaste platsen för vakten är i torkens däck, på ett kort avstånd från förrensaren, i det invidliggande däckelementet. (se ritningen: A73306 anvisning 5).

Det är bäst att placera vakten i ett läge, där spannmålsstrålen från förrensaren inte direkt träffar givaren, eftersom givaren kan då ge fel information och den kan slitas som följd av den friktion som spannmålsflödet förorsakar.

Eftersom spannmålens inloppsriktning till torkmaskineriet varierar från fall till fall, har man inte gjort en färdig öppning i däckets för monteringen. Man bör själv göra en öppning på minst 43 mm i diameter i däckets. På öppningen ska monteras ett fäste med vingskruv. Fästet ska fästas vid däckets med fyra självborrande plåtskruvar genom hål på  $\varnothing$  5 mm.

Man måste söka den korrekta höjden för den kapacitiva givaren som i praktiken varierar. Observera att spannmålen sväller i början av torkningen. Därför bör du lämna lite plats vid spridarbehållarens gavlar för den svällande spannmålen, eftersom snäckan för spannmålen just dit då spannmålsytan stiger. Efter utgångsinställningen ska givaren befinna sig ungefär i höjd med spannmålspridarskruvens mittlinje. Då spannmålsytan i de övre behållarna stiger, börjar spannmålshögen sprida sig och då kommer den i kontakt med givaren. Man bör följa upp de övre behållarnas fyllningsgrad under de första driftomgångarna för att undvika överfyllning.

Lås sensorns rätta höjdläge med vingskruven. Anslut elledningen till givaren så att det är möjligt att röra givaren i upp- och nedriktningen.

**Med tiden kan även givarspetsen bli smutsig. Då börjar den ge felaktig information. Därför rekommenderar vi att rengöra givarens spets emellanåt.**

## 1. Elinstallation

Spannmålspridarens elinstallation i den separata styrcentralen ska överlämnas till en auktoriserad elmontör! Montören ger en skriftlig försäkran om monteringen.

Obs! Kontrollera den rätta rotationshastigheten för att snäckorna inte ska samla spannmål inåt!

Spannmålspridarens växelmotor bör rotera alltid då spannmålstorken är igång. I praktiken betyder detta att alltid då påfyllningselevatoren och tömningselevatoren roterar, roterar även spannmålspridarens växelmotor.



### UNDERHÅLL

#### Årsservice

- Smörj lagren (6 st.).
- Kontrollera att bultarna och muttrarna sitter ordentligt fast och att inte har blivit lösa. Kontrollera också motorns fastsättning.
- Växelmotorn är permanentsmord och servicefri

#### Service under driftsäsongen

- Kontrollera att spannmålsspridaren varken ger extra ljud eller gör extra rörelser. Vid behov, dra åt bultarna och muttarna.

### GARANTI

Garantitiden för Antti-spannmålsspridaren är en (1) användningssäsong. Garantin gäller för tillverknings- och materialfel. För elmotorerna gäller de separata garantivillkor som importören och/eller tillverkaren har beviljat. För att garantin ska vara i kraft, förutsätts det att vid monteringen, användningen och underhållet av spannmålsspridaren följs tillverkarens anvisningar och gällande föreskrifter.

Man ska komma överens med tillverkaren om alla garantiärenden innan några åtgärder vidtas.





## EU Försäkran om överensstämmelse

ANTTI-TEOLLISUUS OY  
Koskentie 89  
FIN-25340 KANUNKI  
Tfn: +358 2 7744700  
Fax: +358 2 7744777

försäkrar att anordningen

**AGROSEC SPANNMÅLSSPRIDARE**  
uppfyller kraven i följande direktiv:

- maskindirektiv 2006/42/EC
- lågspänningsdirektiv 2006/95/EC
- direktiv på elektromagnetisk förenlighet (EMC) 2004/108/EC

Kuusjoki 05.01.2011

Verkställande direktör