

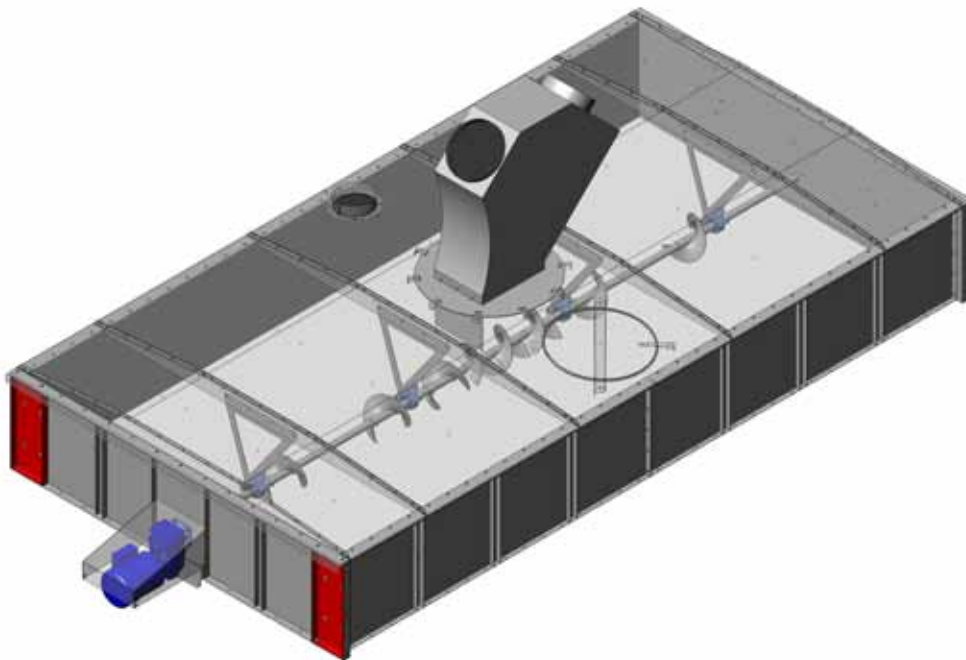


# Instrucțiuni de instalare și utilizare

---

ÎMPRĂȘTIETOR  
DE CEREALE AGROSEC  
PENTRU ECHIPAMENTUL  
DE USCARE 4W

**408104 (ro)**



## **ANTTI-TEOLLISUUS OY**

Koskentie 89

FI-25340 Kanunki, Salo

Tel. +358 2 774 4700

Fax +358 2 774 4777

E-mail: [antti@antti-teollisuus.fi](mailto:antti@antti-teollisuus.fi)

[www.antti-teollisuus.fi](http://www.antti-teollisuus.fi)

**11-2014**

## CUPRINS

Destinația de utilizare a împrăștietorului de cereale.....	3
Piese de schimb .....	4
PREZENTAREA ECHIPAMENTULUI .....	6
Asamblarea .....	6
Instalarea limitatorului de nivel .....	10
1. Instalația electrică.....	10
LUCRĂRILE DE SERVICE.....	11
Lucrările anuale de service.....	11
Lucrările de service în timpul funcționării .....	11
GARANȚIA .....	11
Declarație de conformitate UE.....	13

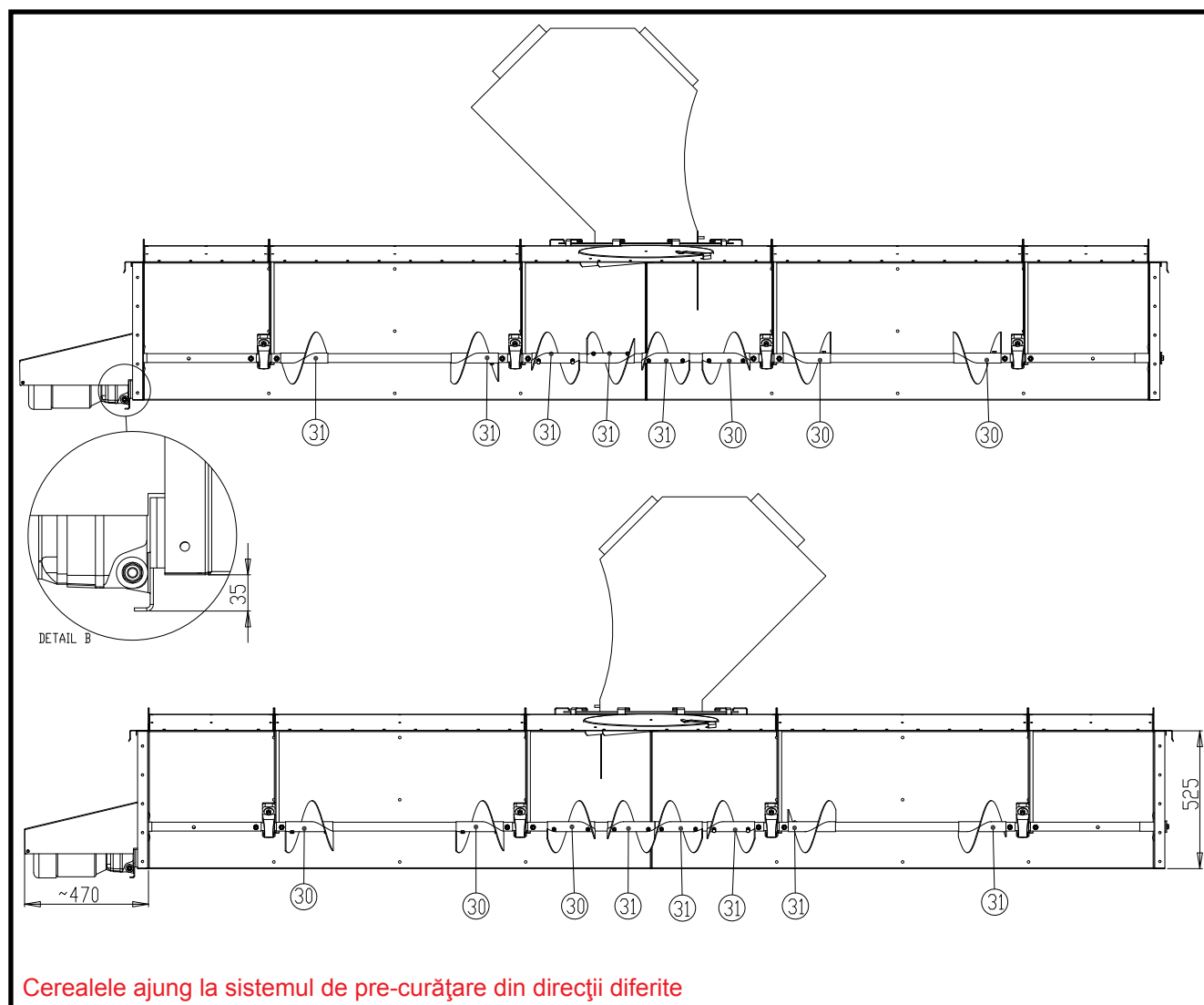
## Destinația de utilizare a împrăștiatorului de cereale

Acest manual oferă informații privind împrăștiatorul de cereale utilizat împreună cu uscătorul 4W. Eficiența volumetrică a unui echipament cu lățime mare poate fi sporită cu ajutorul unui împrăștiator de cereale.

Împrăștiatorul de cereale constă într-un rezervor de înălțime mică, traversat de un arbore cu șuruburi melcate scurte. Atunci când împrăștiatorul de cereale este în funcțiune, motorul se rotește la turație constantă. Șuruburile melcate distribuie cerealele în grămăjoare din care următorul șurub melcat preia o parte. Acest lucru permite atingerea unui nivel foarte înalt de eficiență volumetrică.

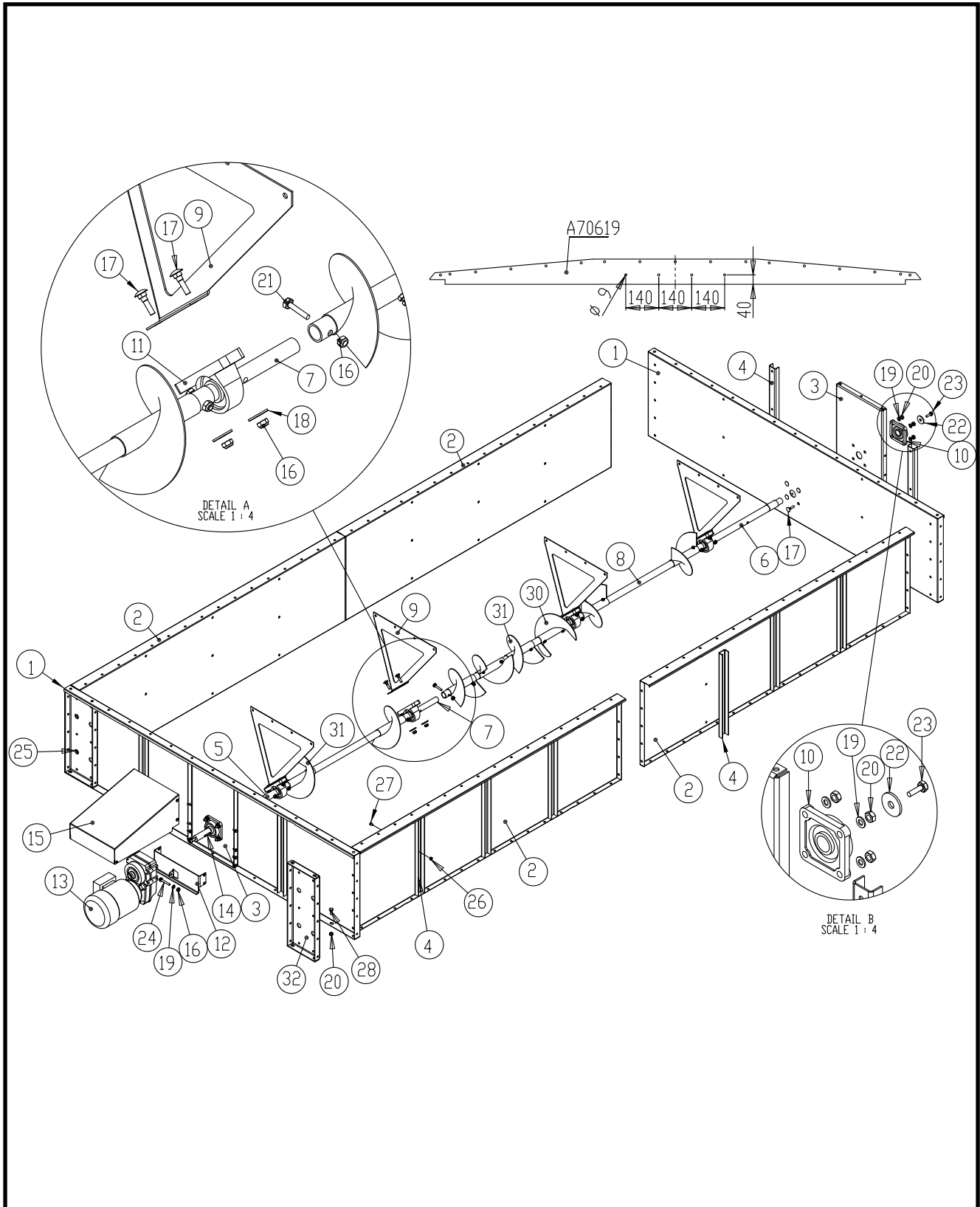
Păstrați acest manual la îndemână pentru a permite consultarea rapidă a acestuia în caz de defecțiune sau atunci când comandați piese de schimb. Consultați lista de piese de schimb pentru denumirile pieselor.

Împrăștiatorul de cereale poate fi asamblat în două moduri diferite. Modul de asamblare va depinde de sensul de rotație al motorului și sensul debitului cerealelor către sistemul de pre-curățare. Orientarea șuruburilor melcate este indicată în imaginile de mai jos; sensul de rotație va depinde de configurație.





## Piese de schimb





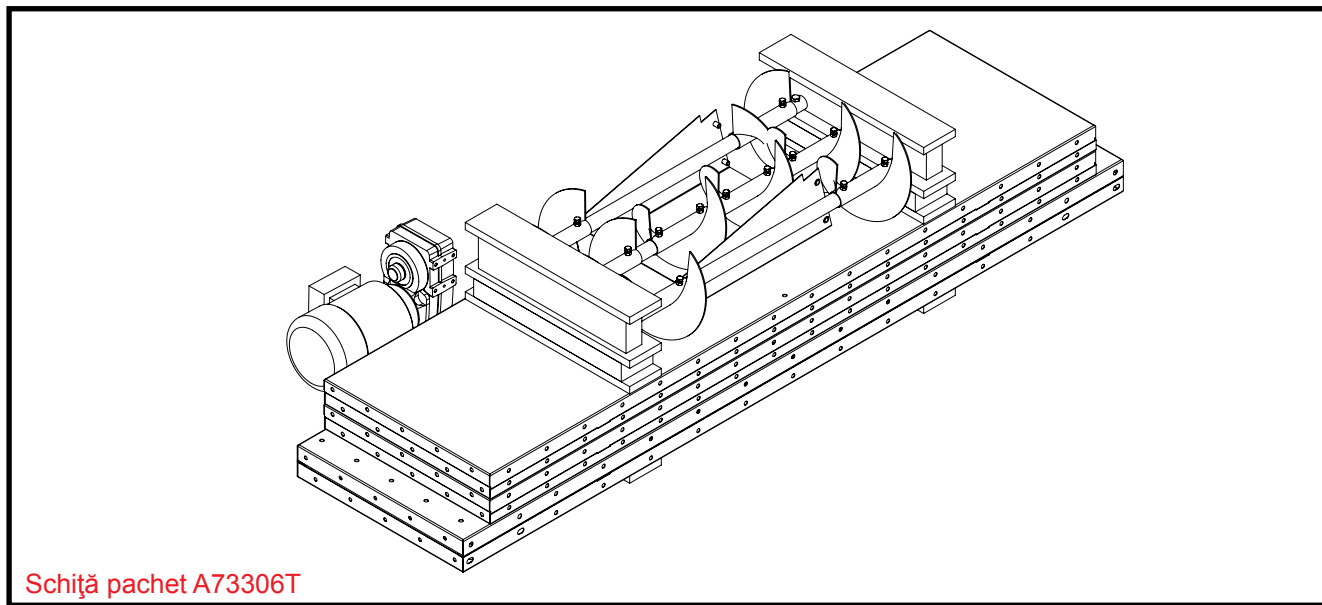
## Împrăștiator de cereale

Piesă	Articol	Denumire	Nr. schiță	Nr. buc.	Greutate
1	A73302	PLACĂ LATERALĂ ÎMPRĂȘTIATOR CEREALE USCĂTOR 525×2088 M11	A73302-A	2	15,7
2	A73303	PLACĂ DE CAPĂT ÎMPRĂȘTIATOR CEREALE USCĂTOR 525×1916 M11	A73303-B	4	14,37
3	A73298	SUPORT LAGĂR ÎMPRĂȘTIATOR CEREALE USCĂTOR 3×335×520 M11	A73298-A	2	5,02
4	A73304	SUPORT VERTICAL ÎMPRĂȘTIATOR CEREALE USCĂTOR L = 520 M11	A73304-A	16	1,12
5	A73299	ARBORE TUBULAR CU MOTOR ÎMPRĂȘTIATOR CEREALE USCĂTOR L = 554 M11	A73299-A	1	2,7
6	A73300	ARBORE TUBULAR LIBER ÎMPRĂȘTIATOR CEREALE USCĂTOR L = 513 M11	A73300-0	1	2,45
7	A73293	ARBORE TUBULAR ÎMPRĂȘTIATOR CEREALE D35	A73293-0	4	1,65
8	A73294	ARBORE TUBULAR ÎMPRĂȘTIATOR CEREALE USCĂTOR D33,7 L = 900 M11	A73294-A	3	2,19
9	A73292	SUPORT ȘURUB ÎMPRĂȘTIATOR CEREALE USCĂTOR PL3 M11	A73292-A	4	1,72
10	313087	FLANȘĂ LAGĂR CARCASĂ TURNATĂ UCF 206	0	2	1,5
11	313040	SUPORT VERTICAL LAGĂR CARCASĂ TURNATĂ UCF 206	0	4	1,86
12	A73301	BRAȚ STRÂNGERE ÎMPRĂȘTIATOR CEREALE USCĂTOR 73×328 1,5 KW M11	A73301-A	1	1,03
13	304297	MOTOR TV 1,5 KW 233R SK 0282NBAGB-90L/4 POZ. M3/1/I	-	1	22,00
14	A70439	CHEIE 7×8 – 35	0	1	0,02
15	A73386	ANSAMBLU CAPAC PROTECȚIE MOTOR ÎMPRĂȘTIATOR CEREALE USCĂTOR 324×422 M11	A73386-B	1	3,78
16	110800	PIULIȚĂ NYLOC ZN M10 DIN985	0	17	0
17	107915	ȘURUB DE BLOCARE ZN – M10×40 DIN603 8,8	0	16	0,03
18	111566	ȘAIBĂ ZN DE MARE M12 DIN9021 D13/30	0	8	0,02
19	111550	ȘAIBĂ ZN M10 DIN 125	0	9	0
20	110560	PIULIȚĂ M10 DIN 934	0	16	0,01
21	102260	ȘURUB CU CAP HEXAGONAL ZN 10×45 DIN933	0	8	0,01
22	111561	ȘAIBĂ ZN 14/45×4 DIN440R	0	1	0,04
23	102220	ȘURUB CU CAP HEXAGONAL ZN 10×30 DIN933	0	1	0,01
24	101903	ȘURUB CU CAP HEXAGONAL ZN 10×60 DIN933	0	1	0,01
25	101810	ȘURUB CU CAP HEXAGONAL ZN 8×16 DIN933	0	176	0,01
26	110540	PIULIȚĂ M8 DIN 934	0	204	0
27	104262	ȘURUB IMBUS CU CAP SFERIC – H 8×12 AM ISO 7380	0	48	0,01
28	102210	ȘURUB CU CAP HEXAGONAL ZN 10×25 DIN933	0	8	0,02
29	115570	BANDĂ ETANȘARE 4×10 MAPA	-	15	0,04
30	A73359	CONSOLĂ ARBORE MELCAT ÎMPRĂȘTIATOR CEREALE USCĂTOR D198/D38 L = 180 DREAPTA	A73359-0	3	1,03
31	A73362	CONSOLĂ ARBORE MELCAT ÎMPRĂȘTIATOR CEREALE USCĂTOR D198/D38 L = 180 STÂNGA	A73362-0	5	1,03
32	A73406	PICIOR SUSȚINERE ÎMPRĂȘTIATOR CEREALE USCĂTOR S = 4 L = 520 M11	A73406-0	4	4,62



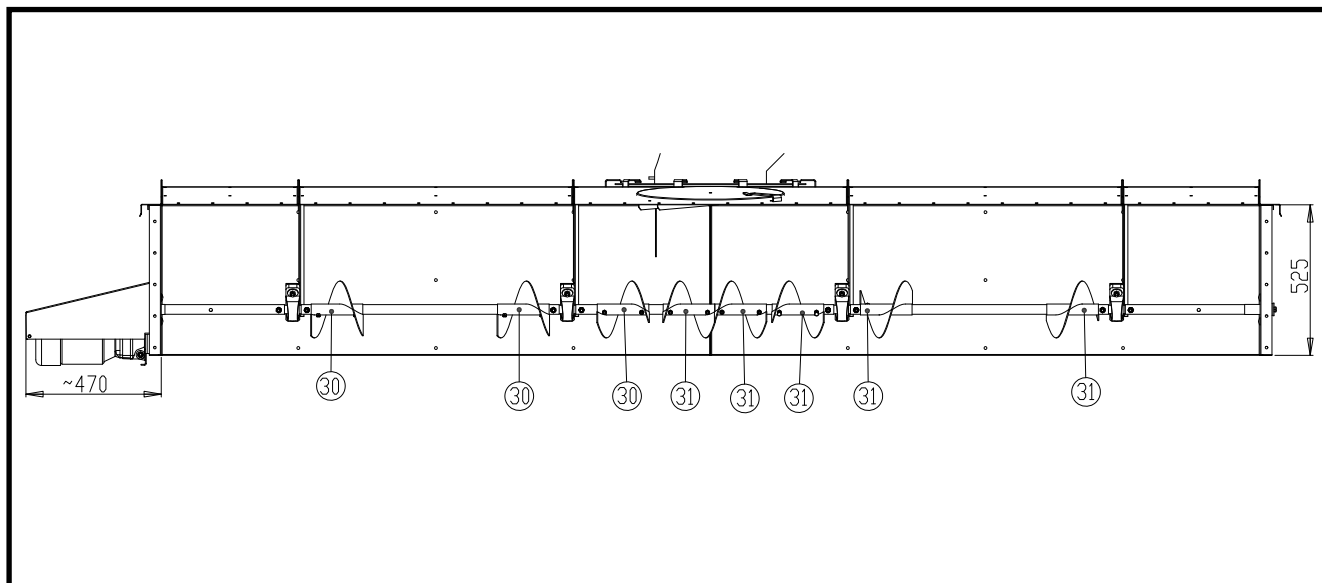
## PREZENTAREA ECHIPAMENTULUI

Împrăștietorul de cereale este livrat într-un pachet care nu include motorul. Șuruburile sunt conectate la arbori tubulari în poziția inițială. Șuruburile pot fi reglate continuu pe arborii tubulari. Fiecare șurub este fixat pe arbore cu două șuruburi M8.

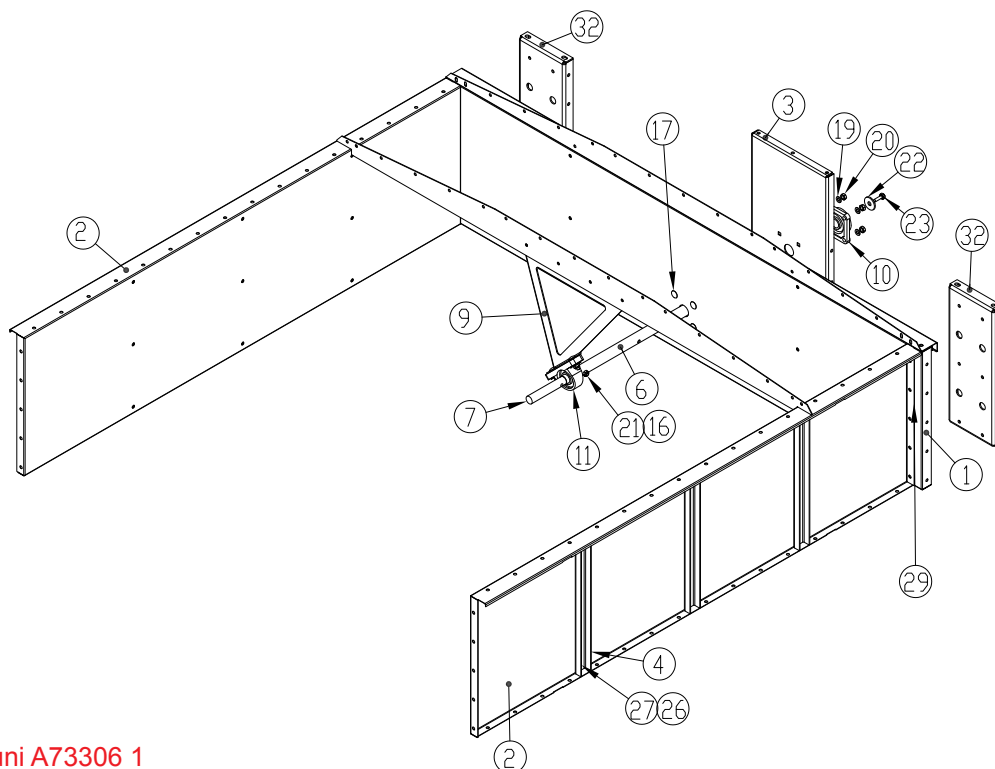


## Asamblarea

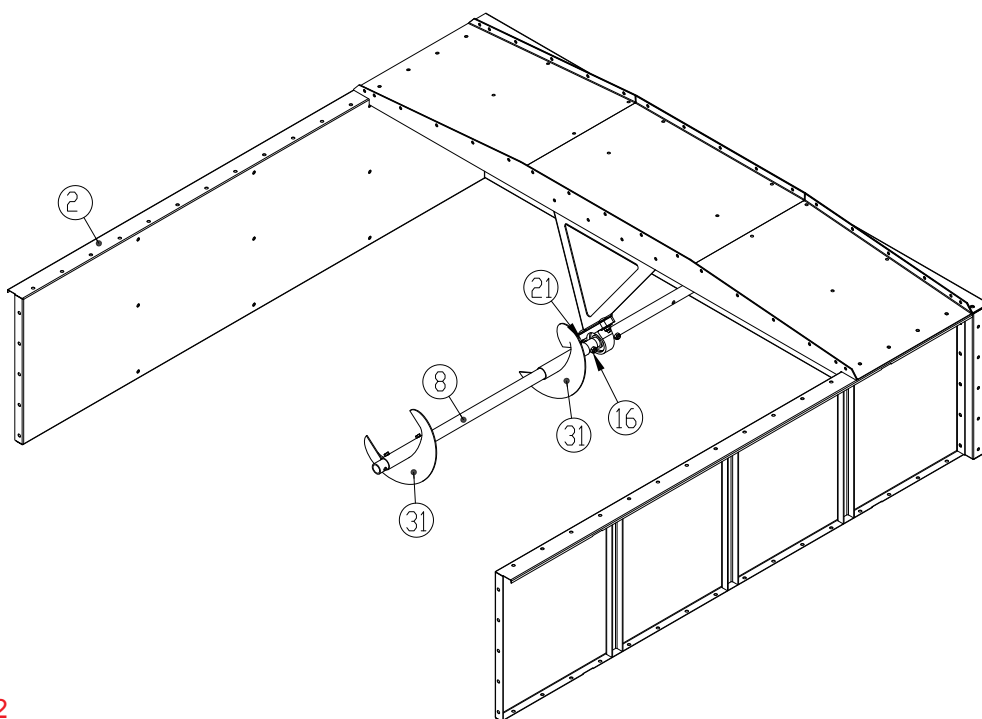
În acest exemplu, configurația împrăștietorului de cereale va fi cea ilustrată în schița alăturată. Dacă doriți să montați sistemul de pre-curățare în poziție opusă față de motorul împrăștietorului, rotiți șuruburile melcate la 180° (a se vedea schița „Cerealele ajung la sistemul de pre-curățare din direcții diferite”).



Începeți asamblarea împrăștiatorului de cereale asamblând plăcile de capăt și plăcile laterale, precum și picioarele de sprijin (dacă există). Toate îmbinările trebuie acoperite cu benzi de etanșare. Asamblarea platformei superioare a împrăștiatorului de cereale trebuie efectuată simultan cu asamblarea arborelui melcat, deoarece consolele arborelui melcat sunt montate pe platformă. În cazul în care consolele de pe platformă nu au orificii, puteți realiza orificiile necesare respectând dimensiunile prezentate în schița cu piesele de schimb. Etapele asamblării sunt prezentate în ilustrațiile de mai jos.



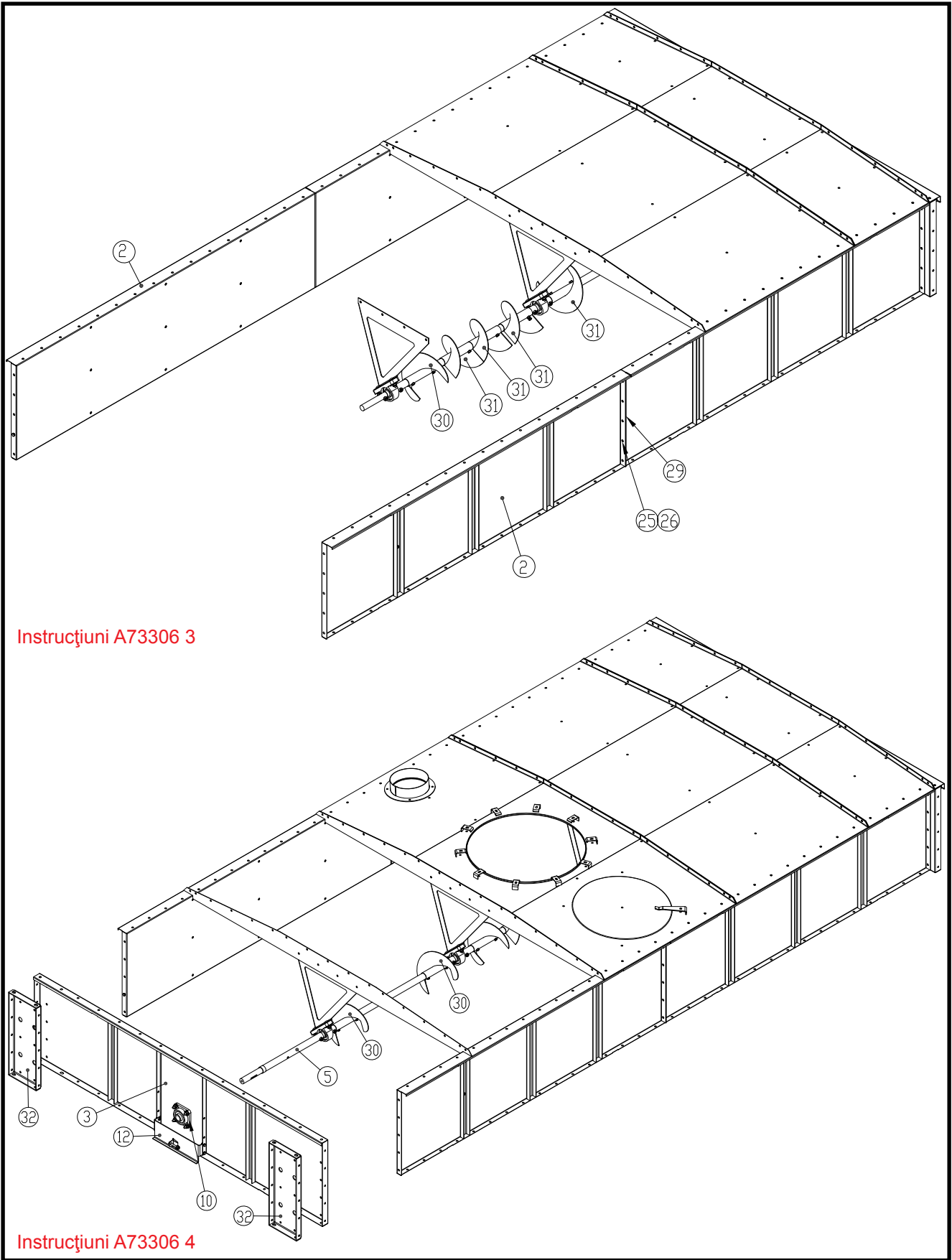
Instrucțiuni A73306 1



Instrucțiuni A73306 2



# Împrăștiator de cereale



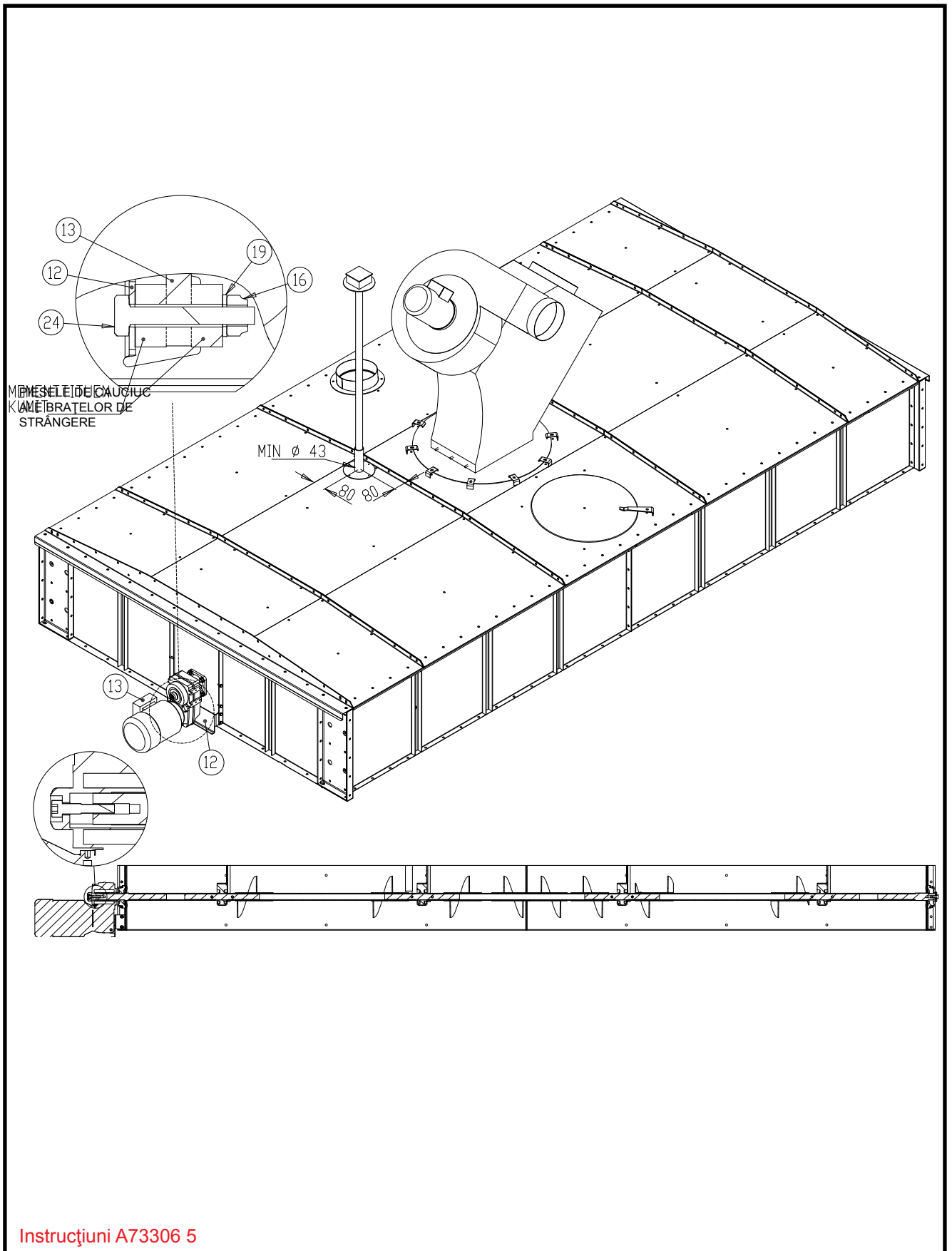
Instrucțiuni A73306 3

Instrucțiuni A73306 4





# Împrăștiator de cereale





## Instalarea limitatorului de nivel

(capacitiv, reglabil)

Un limitator capacitiv de nivel cu tijă reglabilă este livrat împreună cu uscătorul.

Cea mai indicată poziție a limitatorului este pe platforma uscătorului, lângă sistemul de pre-curățare (a se vedea schița Instrucțiuni A73306 5).

Vă recomandăm să instalați limitatorul într-o poziție în care jetul de cereale să nu lovească direct senzorul, deoarece în acest caz există riscul ca acesta să transmită date incorecte sau să se uzeze excesiv din cauza frecării cu cerealele.

Direcția din care cerealele ajung la uscător diferă de la caz la caz. Prin urmare, deschiderea pentru limitator nu a fost deja realizată în platformă. Clientul trebuie să creeze această deschidere (de minimum  $\varnothing 43$ ). Amplasați consola senzorului cu șurub-fluture în partea de sus a deschiderii. Fixați consola pe platformă, folosind patru șuruburi autofiletante introduse în orificiile de  $\varnothing 5$  mm.

Este necesar să definiți înălțimea corectă pentru senzorul capacitiv, deoarece aceasta variază de la o instalație la alta. Nu uitați că cerealele se umflă în prima fază a uscării. Prin urmare, va trebui să rezervați un spațiu suplimentar la capetele rezervorului împrăștiatorului de cereale, în care angrenajul melcat va transfera cerealele pe măsură ce nivelul acestora crește. Inițial, înălțimea senzorului se va afla aproximativ la nivelul liniei centrale a șurubului împrăștiatorului. Pe măsură ce suprafața masei de cereale din secțiunea superioară se ridică, aceasta începe să se distribuie mai uniform, iar apoi intră în contact cu senzorul. Nivelul de umplere al secțiunii superioare trebuie observat în prima perioadă de funcționare, pentru a se preveni umplerea excesivă.

Fixați senzorul la înălțimea corectă folosind șurubul-fluture. Conectați firul electric la senzor astfel încât să puteți regla senzorul pe verticală.

**Capul senzorului se poate murdări în timp și poate începe să transmită date incorecte. Prin urmare, este recomandat să curățați capul senzorului din când în când.**

## 1. Instalația electrică

Încredințați unui electrician autorizat lucrarea de conectare la centrul de control separat al împrăștiatorului de cereale!  
Electricianul trebuie să ofere o certificare scrisă a instalației.

Notă! Asigurați-vă că sensul de rotație este cel corect pentru a preveni transferarea cerealelor către centru de către angrenajul melcat!

Motorul angrenajului împrăștiatorului de cereale trebuie să fie întotdeauna pornit cât timp uscătorul de cereale este în funcțiune. Acest lucru înseamnă că motorul angrenajului împrăștiatorului de cereale trebuie să fie întotdeauna pornit atunci când elevatoarele de umplere și circulare funcționează.



### LUCRĂRILE DE SERVICE

#### Lucrările anuale de service

- Lubrifiați lagărele (6 buc.).
- Verificați șuruburile și piulițele componentelor pentru a vă asigura că sunt bine strânse și verificați fixarea motorului.
- Motorul angrenajului este lubrifiat pentru întreaga sa durată de viață și, prin urmare, nu necesită întreținere.

#### Lucrările de service în timpul funcționării

- Asigurați-vă că împrăștiatorul de cereale nu generează zgomote neobișnuite și nu face mișcări anormale. Strângeți toate șuruburile și piulițele conform necesităților.

### GARANȚIA

Perioada de garanție pentru împrăștiatorul de cereale Antti este de un (1) sezon de funcționare. Garanția acoperă defectele ținând de manoperă și materiale. Pentru motoarele electrice, se aplică termenii de garanție indicați de către producătorul acestora. Garanția este aplicabilă cu condiția respectării instrucțiunilor producătorului și a reglementărilor aplicabile în timpul instalării, utilizării și întreținerii împrăștiatorului de cereale.

Toate aspectele legate de garanție trebuie stabilite de comun acord cu producătorul înainte de efectuarea oricărei acțiuni.





## Declarație de conformitate UE

**ANTTI-TEOLLISUUS OY**  
Koskentie 89  
FI-25340 KANUNKI  
Tel.: +358 2 7744700  
Fax +358 2 7744777

declară că

**ÎMPRĂȘTIATORUL DE CEREALE AGROSEC**  
se conformează prevederilor următoarelor directive:

- Directiva 2006/42/UE privind utilajele
- Directiva 2006/95/UE privind echipamentele de joasă tensiune
- Directiva 2004/108/UE privind compatibilitatea electromagnetică (CEM)

Kuusjoki 05.01.2011

**Kalle Isotalo**  
Director general