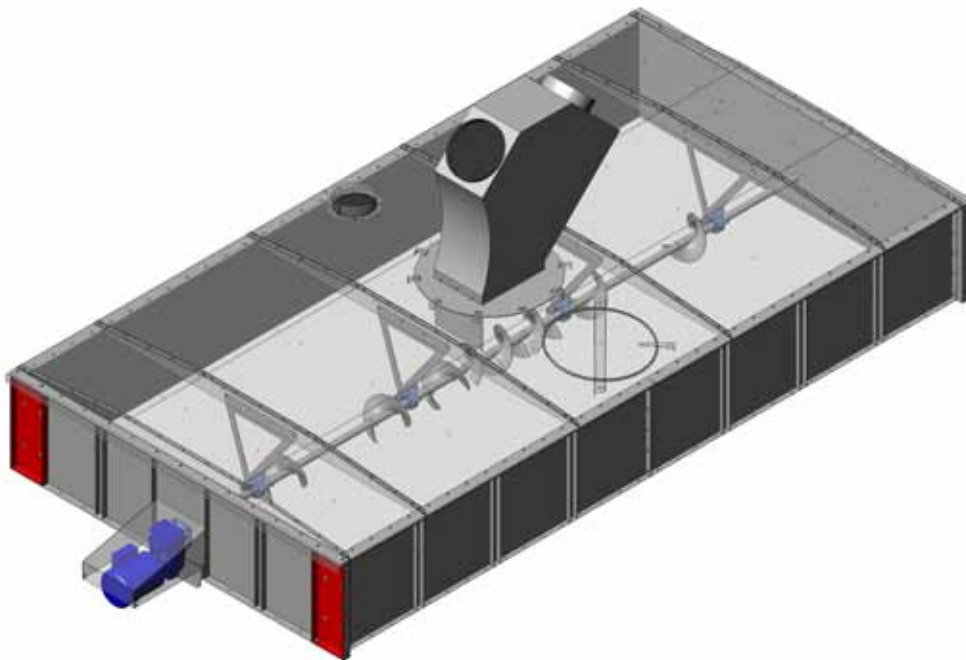




Asennus- ja käyttöohje

ANTTI VILJALEVITIN
4W KUIVAUSKONEISTOON

408104(fi)



ANTTI-TEOLLISUUS OY

Koskentie 89

25340 Kanunki, Salo

Puh. +358 2 774 4700

Fax +358 2 774 4777

E-mail: antti@antti-teollisuus.fi

www.antti-teollisuus.fi

11-2014

SISÄLLYS

Viljanlevittimen tarkoitus	3
Varaosakuva	4
KONEEN ESITTELY	6
Kokoonpano	6
Täyttöhälyttimen asennus.....	10
1. Sähköasennus.....	10
HUOLTO	11
Vuosihuolto.....	11
Käytön aikainen huolto	11
TAKUU	11
EY-Vaatimustenmukaisuusvakuutus.....	13

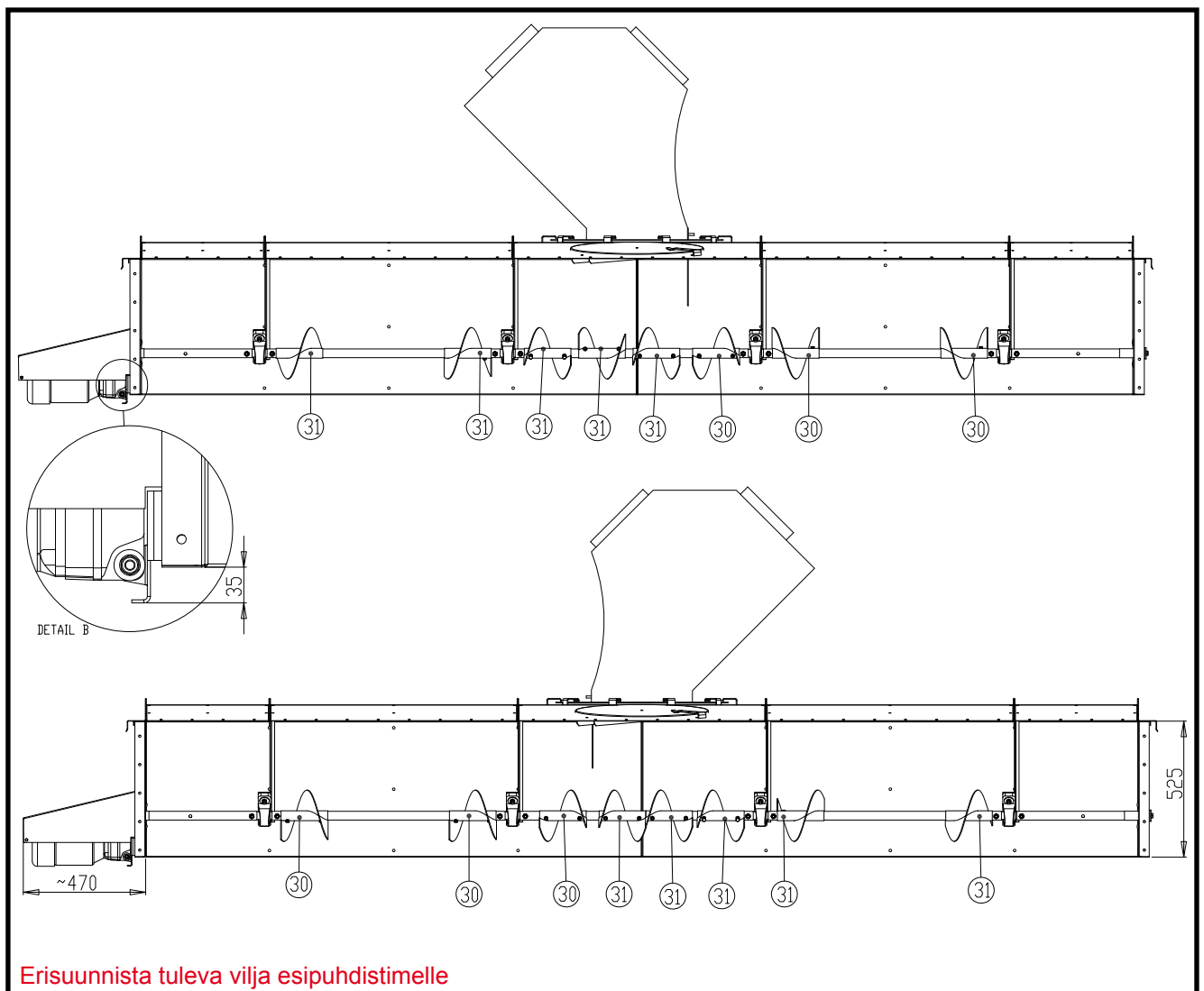
Viljanlevittimen tarkoitus

Tämä kirja käsittelee 4W kuivurikoneistoon tarkoitettua viljanlevitintä. Viljanlevittimellä saadaan leveään koneistoon parempi täyttöaste.

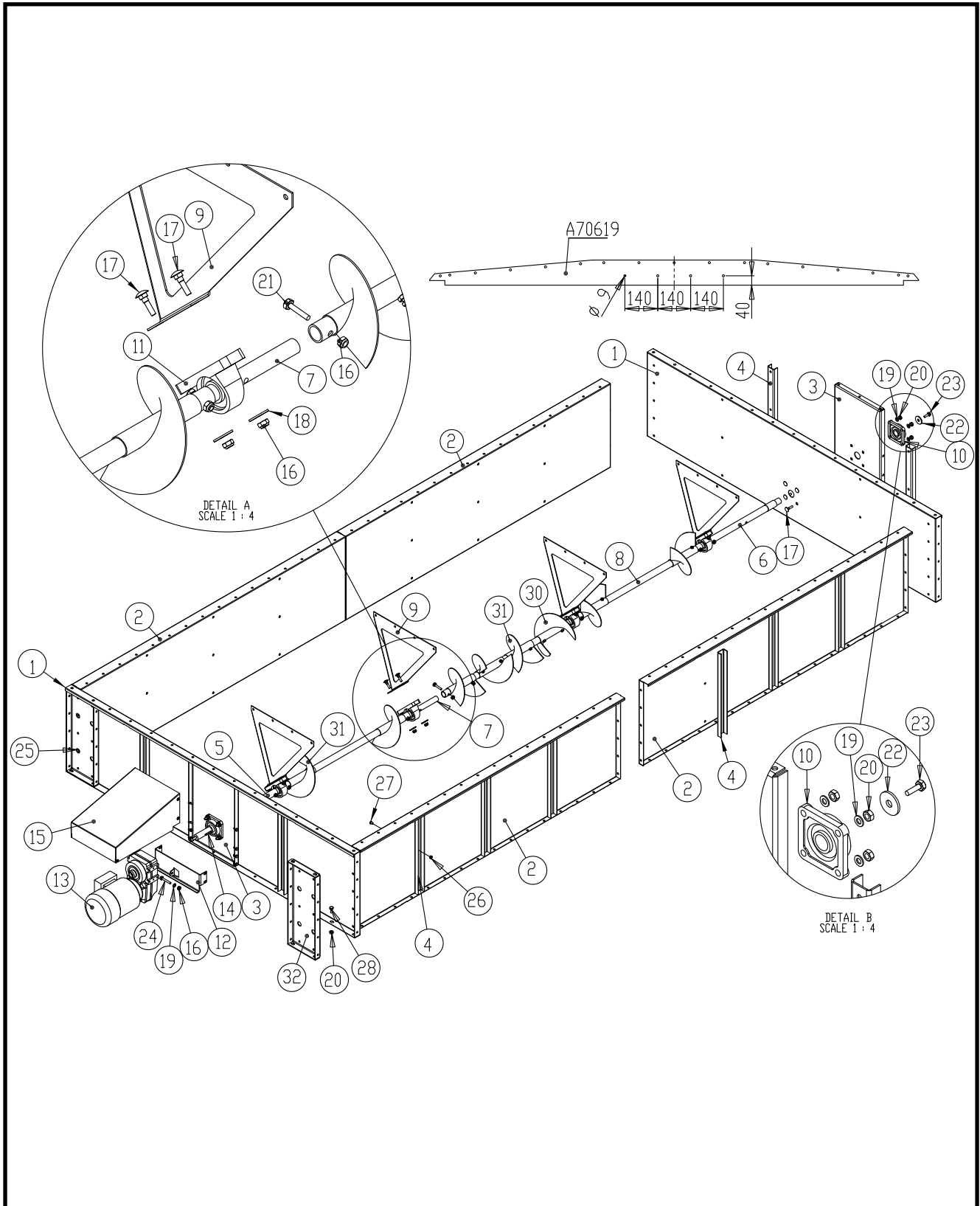
Viljanlevitin koostuu matalasta yläsäiliöstä, jonka läpi menee akseli, joissa on lyhyet kierukat. Moottori pyörii tasaisella nopeudella viljanlevittimen ollessa käytössä. Kierukat siirtävät viljaa eteenpäin kasoiksi, joista taas seuraava kierukka ottaa viljaa, näin saadaan hyvä täyttöaste.

Nopean avun saamiseksi käyttöhäiriöissä ja varaosatilausten helpottamiseksi säilytä tämä ohjekirja, varaosaluettelon avulla löydät osien nimikkeet.

Viljanlevitin voidaan kasata kahdella eri tavalla, moottorin suunta ja esipuhdistimelle tuleva viljan suunta vaikuttavat kasaukseen. Alla olevassa kuvassa on havainnollistettu kierukoiden paikat eri kätisyyksillä; pyörimissuunta muuttuu tapauksesta riippuen.



Varaosakuva





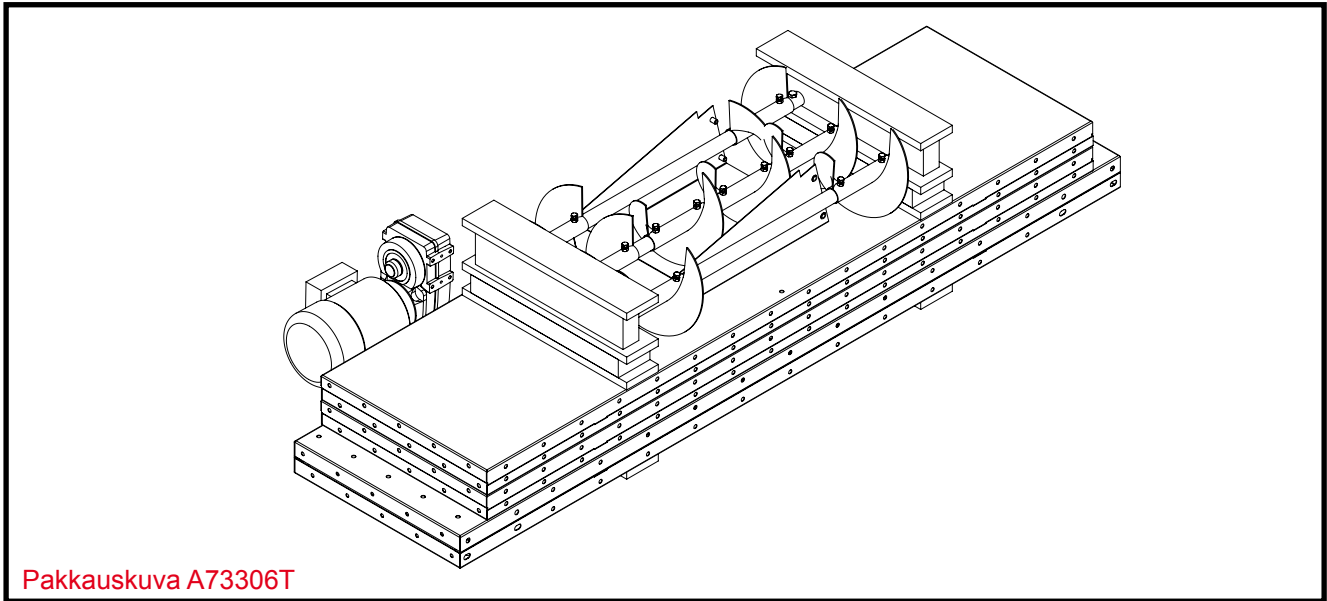
Viljanlevitin

Osa	Nimike	Nimitys	Piir. nro	Kpl	Massa
1	A73302	KUIV VILJANLEVITIN SIVULEVY 525X2088 M11	A73302-A	2	15,7
2	A73303	KUIV VILJANLEVITIN PÄÄTYLEVY 525X1916 M11	A73303-B	4	14,37
3	A73298	KUIV VILJANLEVITIN LAAKERI TUKI 3X335X520 M11	A73298-A	2	5,02
4	A73304	KUIV VILJANLEVITIN PYSTYTUKI L=520 M11	A73304-A	16	1,12
5	A73299	KUIV VILJANLEVITIN PUTKIAKSELI MOOT L=554 M11	A73299-A	1	2,7
6	A73300	KUIV VILJANLEVITIN PUTKIAKSELI VAP L=513 M11	A73300-0	1	2,45
7	A73293	VILJANLEVITIN PUTKEN AKSELI D35	A73293-0	4	1,65
8	A73294	KUIV VILJANLEVITIN AKSELIPUTKI D33,7 L=900 M11	A73294-A	3	2,19
9	A73292	KUIV VILJANLEVITIN RUUVIN KANN PL3 M11	A73292-A	4	1,72
10	313087	LAAKERI LAIPPA UCF 206 VALUP	0	2	1,5
11	313040	LAAKERI PYSTY UCP 206 VALUP	0	4	1,86
12	A73301	KUIV VILJANLEVITIN MOMENTTITUKI 73X328 1,5 KW M11	A73301-A	1	1,03
13	304297	MOOTTORI TV 1,5 KW 233R SK 0282NBAGB-90L/4 ASENTO M3/1/I	-	1	22,00
14	A70439	KIILA 7x8 - 35	0	1	0,02
15	A73386	KUIV VILJANLEVITIN MOOT SADESUOJA KOK 324X422 M11	A73386-B	1	3,78
16	110800	MUTTERI NYLOC ZN M10 DIN985	0	17	0
17	107915	RUUVI LUKKO ZN M10X40 DIN603 8.8	0	16	0,03
18	111566	ALUSLAATTA ZN KORI M 12 DIN9021 D13/30	0	8	0,02
19	111550	ALUSLAATTA ZN M10 DIN 125	0	9	0
20	110560	MUTTERI M10 DIN 934	0	16	0,01
21	102260	RUUVI 6K ZN 10X45 DIM933	0	8	0,01
22	111561	ALUSLAATTA ZN 14/45X4 DIN440R	0	1	0,04
23	102220	RUUVI 6K ZN 10X30 DIN933	0	1	0,01
24	101903	RUUVI 6K ZN 10X60 DIN 933	0	1	0,01
25	101810	RUUVI 6K ZN 8X16 DIN933	0	176	0,01
26	110540	MUTTERI M8 DIN 934	0	204	0
27	104262	RUUVI 6-KOLO KUPUK 8X12AM ISO 7380	0	48	0,01
28	102210	RUUVI 6K ZN 10X25 DIN933	0	8	0,02
29	115570	SOLUKUMINAUHA 4X10 MAPA	-	15	0,04
30	A73359	KUIV VILJANLEVITIN KIER RUUVIKIIN D198/D38 L=180 RIGHT	A73359-0	3	1,03
31	A73362	KUIV VILJANLEVITIN KIER RUUVIKIIN D198/D38 L=180 LEFT	A73362-0	5	1,03
32	A73406	VILJANLEVITIN TUKIJALKA S=4 L=520 M11	A73406-0	4	4,62



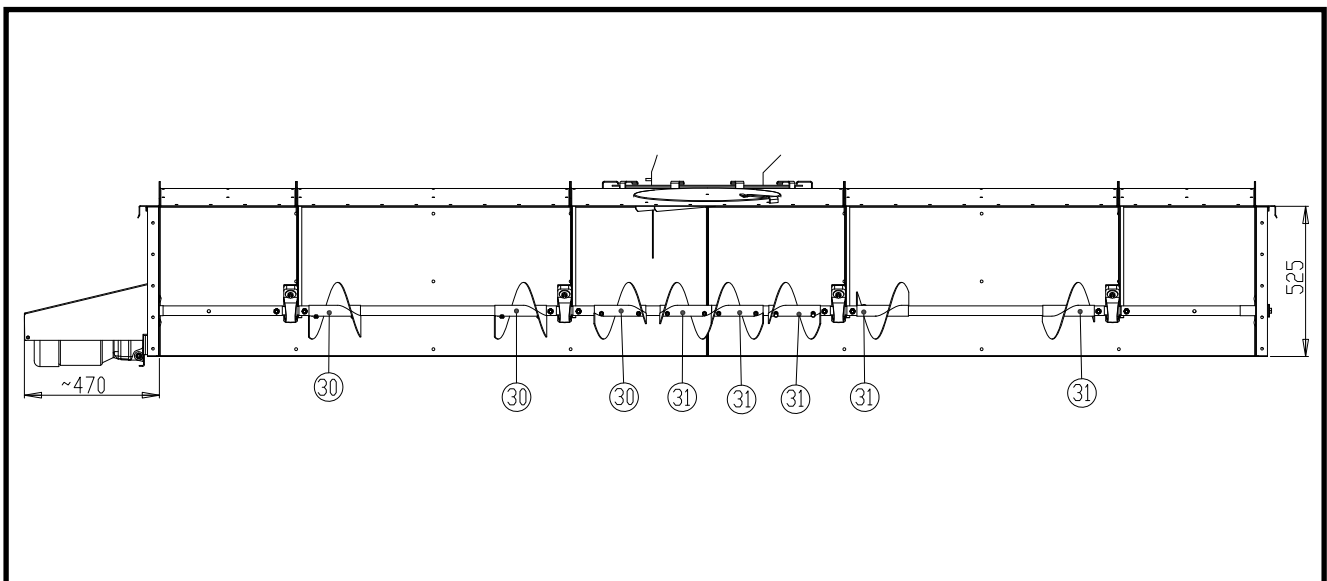
KONEEN ESITTELY

Viljanlevitin toimitetaan pakkauksena ja moottori irtonaisena. Putkiakseleihin on kiinnitettyä kierukat, nämä ovat perusasetukset. Kierukoiden hienosäädön pystyy säätämään portaattomasti putkiakselilla, yhden kierukan kiinnitys akselille tapahtuu kahdella M8 ruuvilla.

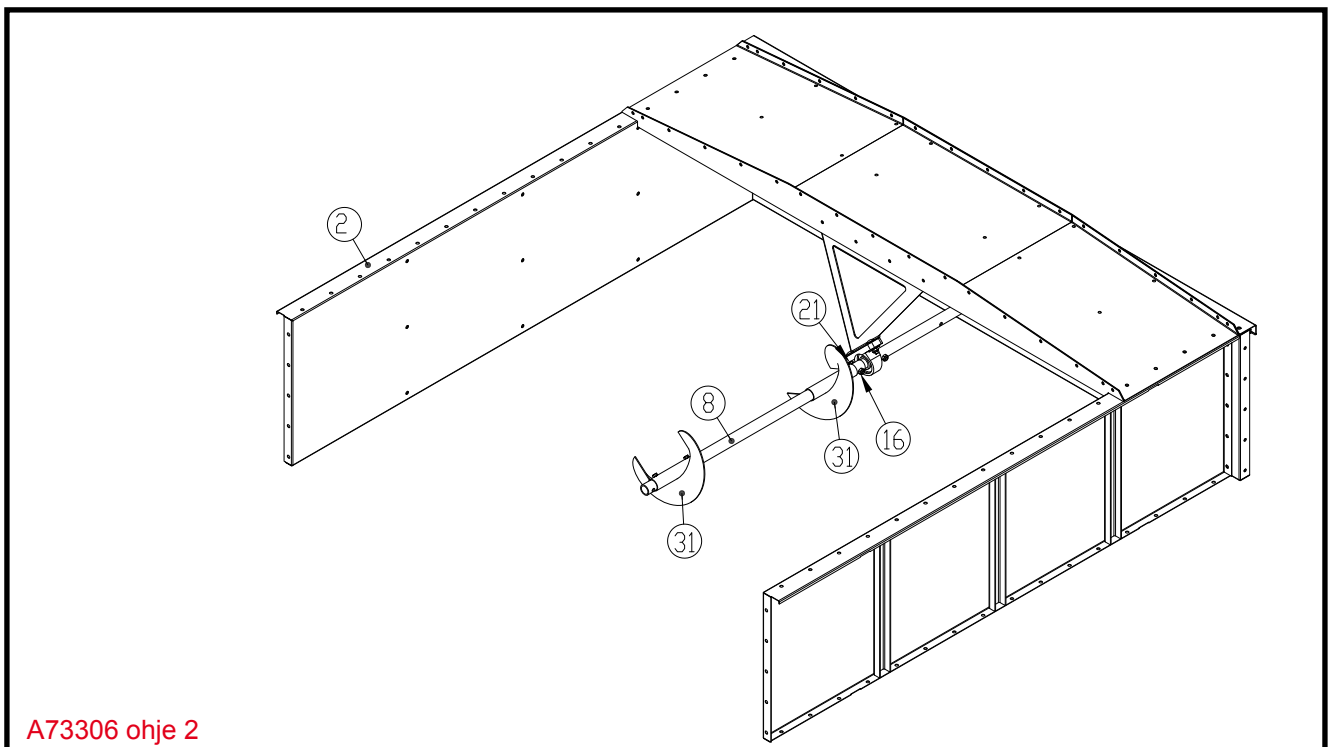
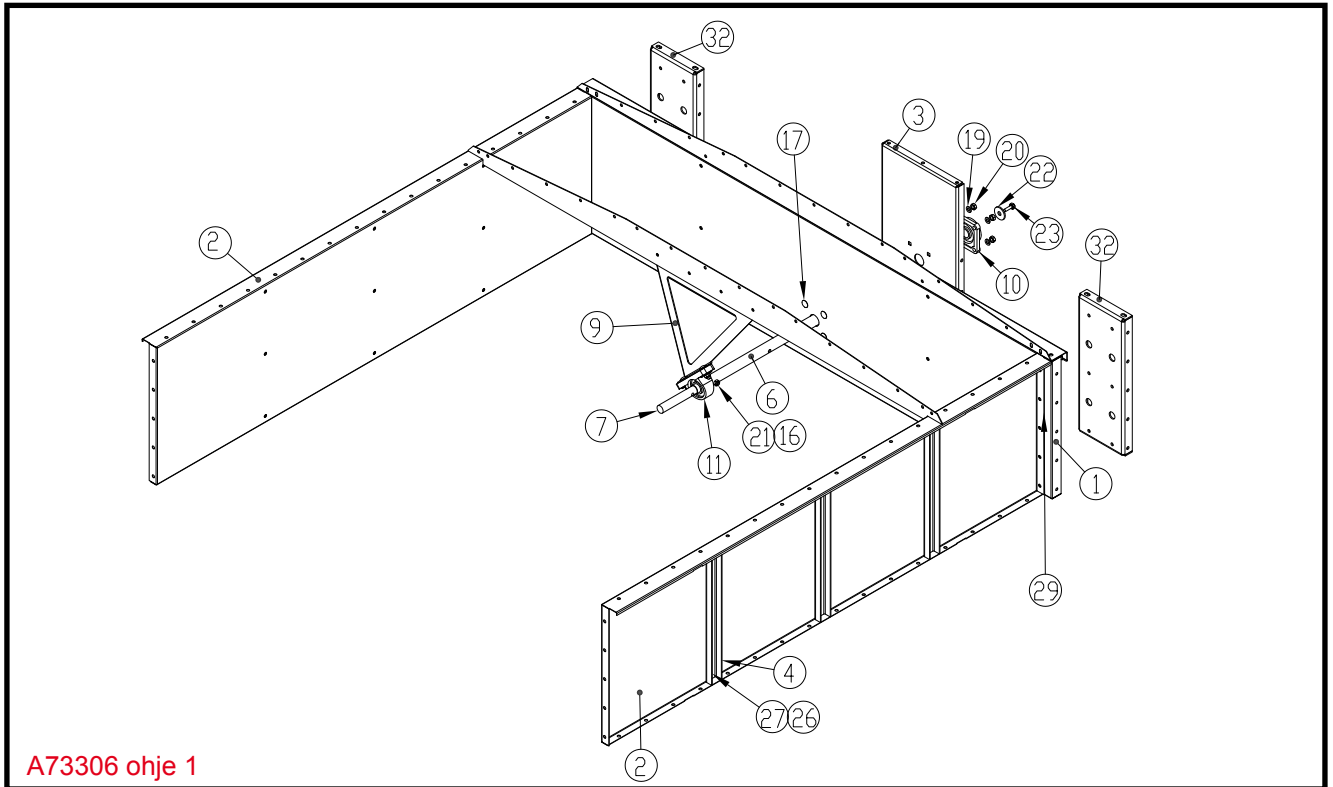


Kokoonpano

Tässä esimerkki kokoonpanossa viljanlevitin kasataan seuraavan kuvan mukaiseksi. Jos halutaan esipuhdistimen olevan toisinpäin levittimen moottoriin nähden, käännetään kierukka akselit (katso kuva: ”Erisuunnista tuleva vilja esipuhdistimelle”).

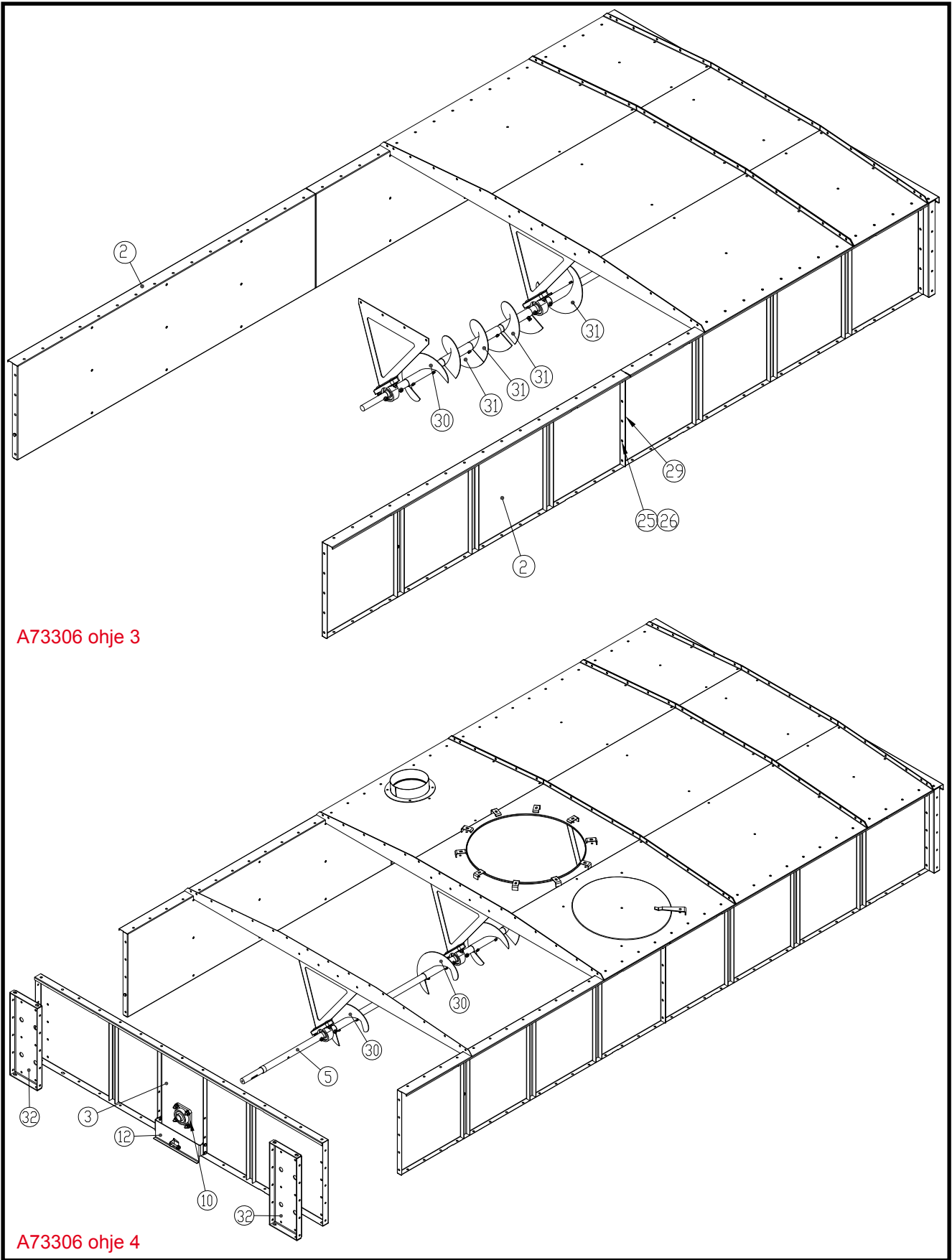


Viljanlevittimen kasaaminen aloitetaan pääty- ja sivulevyistä, sekä mahdollisista tukijaloista. Kaikkiin saumoihin tulee tiivistenauha. Viljanlevittimen kasauksen aikana kansitason kokoonpanoa suoritetaan samaan tahtiin viljanlevittimen kierukkaputkien etenemisen tahtiin, koska ruuviputken kannatus tapahtuu kannen tuista. Jos kannen tuissa ei ole reikiä, ne voidaan porata varaosakuvan mukaisella mitoituksella. Seuraavassa kuvasarjassa on esitetty kokoonpanon vaiheet.



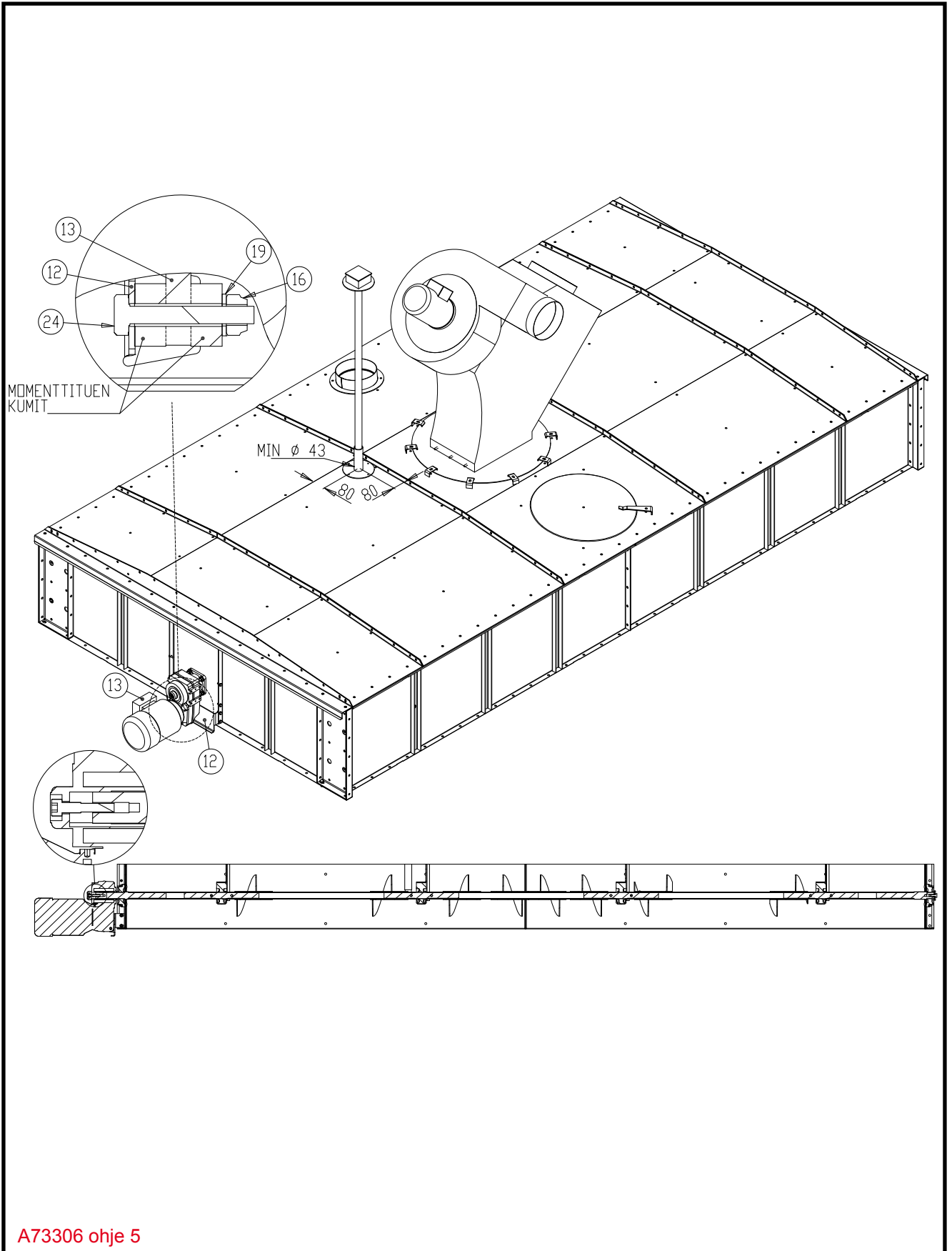


Viljanlevitin





Viljanlevitin



A73306 ohje 5



Täyttöhälyttimen asennus

(Kapasitiivinen säädettävä)

Kuivurikoneisto toimitus sisältää kapasitiivisen säädettävällä varrella varustetun täyttöhälyttimen.

Hälyttimen paras sijainti on kuivurin kannessa esipuhdistimesta pienen matkan päässä, viereisessä kansielementissä (katso kuva: A73306 ohje 5).

Hälytin on paras sijoittaa sellaiseen kohtaan, että suora viljasuihku esipuhdistimelta ei osu anturiin, koska voi antaa virheellistä tietoa ja anturi saattaa kulua viljavirran kitkasta.

Viljan tulosuunta kuivurikoneelle vaihtelee tapauskohtaisesti, asennusta varten ei ole tehty valmista aukkoa kanteen. Kanteen on itse tehtävä vähintään $\varnothing 43$ oleva aukko. Aukon päälle asennetaan kiinnitysosa, jossa on siipiruuvi. Kiinnitysosa kiinnitetään kanteen $\varnothing 5$ reikien kautta neljällä itseporautuvalla peltiruuvilla.

Kapasitiiviselle anturille on haettava oikea korkeus, joka käytännössä vaihtelee. Huomioi, että vilja paisuu kuivauksen alussa, joten viljanlevitinsäiliön päätyihin tarvitsee hieman jättää varaa paisuvalle viljalle, jonne ruuvi kuljettaa sen kun viljan pinta nousee. Anturin perussäädön korkeus on n. viljanlevitinruuvien keskilinjan korkeudella. Kun yläsäiliössä viljanpinta nousee, rupeaa viljakasa leviämään ja ottaa tällöin kiinni anturiin. Yläsäiliöiden täyttöastetta on tarkkailtava ensimmäisillä käyttökerroilla, ettei ylitäyttöä tapahdu.

Lukitse siipiruuvilla anturin oikea korkeus. Kytke sähköjohto anturille siten, että siinä on varaa liikuttaa anturia ylös alas suunnassa.

Anturinpää saattaa ajan myötä likaantua, jolloin se antaa virheellistä tietoa. Edellä mainitusta syystä anturinpää on hyvä puhdistaa silloin tällöin.

1. Sähköasennus

Viljanlevittimen kytkennät erikseen tarvittavaan kuivurin ohjauskeskukseen pitää antaa valtuutetun sähköasentajan tehtäväksi! Sähköasentaja antaa asennuksesta kirjallisen vakuutustodistuksen.

Huom! Tarkista oikea pyörimissuunta, etteivät ruuvit kerää keskellepäin viljaa!

Viljanlevittimen vaihdemoottorin tulee pyöriä aina, kun viljan kuivuria käytetään. Tämä käytännössä tarkoittaa sitä, että aina kun täyttö- ja kierrätyslevaattori pyörivät, niin viljanlevittimen vaihdemoottori pyörii myös.



HUOLTO

Vuosihuolto

- Laakerit rasvataan (6 kpl).
- Tarkistetaan osien ruuvien ja muttereiden kireys, ettei ole löystyneet, moottorin kiinnitys.
- Vaihdemoottori on kestopvoideltu ja huoltovapaa

Käytön aikainen huolto

- Tarkastellaan ettei mitään ylimääräisiä ääniä ja ylimääräisiä liikkeitä tapahdu viljanlevittimessä. Tarvittaessa kiristetään ruuvit ja mutterit.

TAKUU

Antti-viljanlevittimen takuu-aika on yksi (1) käyttökausi. Takuu koskee valmistus- ja ainevikoja. Sähkömoottorien osalta noudatetaan maahan/valmistajan takuu ehtoja.

Takuu edellyttää, että viljanlevittimen asennuksessa, käytössä ja huollossa on noudatettu valmistajan antamia ohjeita ja voimassa olevia määräyksiä.

Kaikista takuuasioista on sovittava valmistajan kanssa ennen toimenpiteisiin ryhtymistä.





EY-Vaatimustenmukaisuusvakuutus


ANTTI-TEOLLISUUS OY
Koskentie 89
25340 KANUNKI
Puh.: (02) 7744700
Fax: (02) 7744777

vakuuttaa, että

AGROSEC VILJANLEVITIN
täyttää seuraavien direktiivien vaatimukset:

- konedirektiivi 2006 / 42 / EY
- pienjännitedirektiivi 2006 / 95 / EY
- sähkömagneettista yhteensopivuutta (EMC) koskeva direktiivi 2004/ 108 / EY

Kuusjoki 05.01.2011



Toimitusjohtaja